








Mazda 3 - 5d. - p. - T.
2003 -



GDW Ref. 1440

EEC APPROVAL N°: e6*94/20*0443*01

max ↓ kg	x	max ↓ kg	
			
D=		x 0,00981 ≤ 9,26 kN	
max ↓ kg	+	max ↓ kg	
			
		s/	= 75 kg
Max.			= 1800 kg

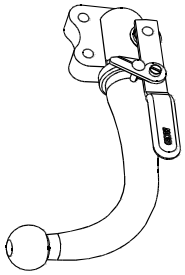
GDW nv - Hoogmolenwegel 23 - B-8790 Waregem
TEL. 32(0)56 60 42 12(5) - FAX. 32(0)56 60 01 93
 Email: gdw@gdwtowbars.com - Website: www.gdwtowbars.com



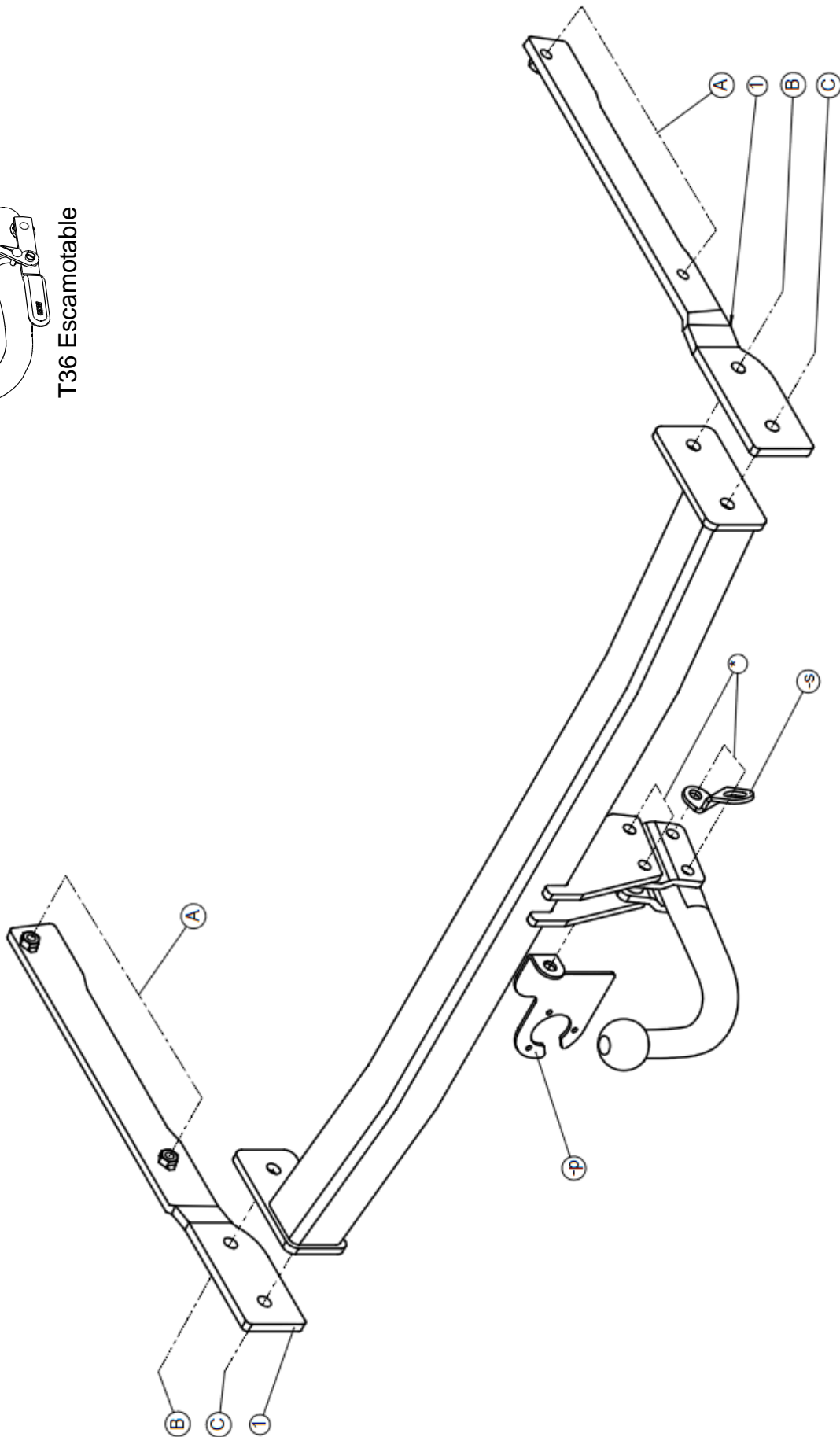
Mazda 3 - 5d. - p. - T.

2003 -

Ref. 1440



T36 Escamotable





Mazda 3 - 5d.

2003 -

Ref. 1440

Montageinleiding

- 1) Bumper achteraan demonteren. Verwijder definitief de metalen stootbalk die op het koetswerk is gemonteerd.
- 2) Breng de 2 draagarmen (1 links en 2 rechts) in de vrijgekomen openingen, die na het verwijderen van de stootbalk zijn vrijgekomen. De punten (A) van de draagarmen passen met de voorziene boringen in de buitenzijde van de chassisbalken, deze boringen zijn afgedicht met tape (verwijder deze tape). Breng nu de bouten en rondsels aan via de buitenkant van de chassisbalken en schroef handvast.
- 3) Positioneer de trekhaak met de punten (B) en (C) tussen deze draagarmen en breng de bouten in. Schroef alle ingebrachte bouten degelijk vast (zie aanhaalmomenten).
- 4) Maak in het midden onderaan de bumper een insnijding volgens bijgeleverde tekeningen en plaats deze vervolgens terug op het voertuig.
- 5) Monteren van de kogelstang samen met de stekkerdooshouder (-p) en de veiligheidsschakel (-s) op de punten (*') van de trekhaak.

Samenstelling

Trekhaak referentie 1440

1 kogelstang T45L013	(*)
4 bouten M12x70 - DIN931	(*)
4 borgmoeren M12 - DIN985	(*)
4 bouten M10x35 - DIN933	(A)
4 borgrondnels M10 - DIN128A	(A)
4 rondsels 40x35x12x4	(A)
4 bouten M12x35 - DIN933	(B-C)
2 moeren M12 - DIN934	(B)
4 borgrondnels M12 - DIN128A	(B-C)
1 veiligheidsschakel (800053)	(*)
1 stekkerdooshouder (P04)	(*)

Alle bouten en moeren : kwaliteit 8.8

N.B.

Voor de maximum toegestane massa welke uw voertuig mag trekken dient U uw dealer te raadplegen.

Verwijder eventueel de bitumenlaag op de bevestigingsplaats van de trekhaak.

Opgepast bij het boren dat men geen remleiding, elektriciteitsdraden of brandstoffleidingen beschadigt.



Mazda 3 - 5p.

2003 -

Réf. 1440

Notice de montage

- 1) Démonter le pare-chocs derrière. Supprimer définitivement le butoir métallique qui est monté sur la carrosserie.
- 2) Placer les 2 bras-porteur (1 à gauche et 2 à droite) dans les ouvertures libérées, après avoir supprimé le butoir. Les points (A) des bras-porteur s'adaptent aux forages prévus dans l'intérieur des poutres du châssis, ces forages sont bouchés avec du scotch qu'il faut supprimer. Introduire les boulons et les rondelles par l'extérieur des poutres du châssis et visser sans serrer.
- 3) Positionner l'attelage avec les points (B) et (C) entre ces bras-porteur et introduire les boulons. Bien visser tous les boulons introduits (voir tension).
- 4) Faire une découpe au milieu, au bas, du pare-chocs selon les dessins ci-joints et replacer celui-ci sur le véhicule.
- 5) Monter la rotule avec la plaque multiprise (-p) et l'anneau de sécurité (-s) sur les points (*) de l'attelage.

Composition

Attelage référence 1440

1 rotule T45L013	(*)
4 boulons M12x70 - DIN931	(*)
4 écrous de sûreté M12 - DIN985	(*)
4 boulons M10x35 - DIN933	(A)
4 rondelles de sûreté M10 - DIN128A	(A)
4 rondelles 40x35x12x4	(A)
4 boulons M12x35 - DIN933	(B-C)
2 écrous M12 - DIN934	(B)
4 rondelles de sûreté M12 - DIN128A	(B-C)
1 anneau de sécurité (800053)	(*)
1 porteur bloc multiprise (P04)	(*)

Tous les boulons et les écrous : qualité 8.8

Remarque

Pour le poids de traction maximum autorisé de votre voiture, consulter votre concessionnaire.
Enlever la couche de bitume ou d'anti-tremblement qui recouvre éventuellement les points de fixation.



Mazda 3 - 5d.

2003 -

Ref. 1440

Fitting instructions

- 1) Disassemble the bumper in the rear. Permanently remove the metal buffer beam which is assembled on the body work.
- 2) Bring the 2 carrying arms (1 on the left and 2 on the right) in the freed openings after having removed the buffer beam. Points (A) of the carrying arms match the provided drillings in the outside of the chassis beams, these drillings are sealed with tape which has to be removed. Insert the bolts and washers on the outside of the chassis beams and screw slightly.
- 3) Place the tow bar with points (B) and (C) between those carrying arms and insert the bolts. Screw all inserted bolts firmly on (see tension).
- 4) Make an incision in the middle at the bottom of the bumper according to drawings enclosed and replace this one on the vehicle.
- 5) Assemble the ball together with the socket plate (-p) and the security shackle (-s) on the points (*) of the towbar.

Composition

Tow bar reference 1440

1 ball T45L013	(*)
4 bolts M12x70 - DIN931	(*)
4 security nuts M12 - DIN985	(*)
4 bolts M10x35 - DIN933	(A)
4 security washers M10 - DIN128A	(A)
4 washers 40x35x12x4	(A)
4 bolts M12x35 - DIN933	(B-C)
2 nuts M12 - DIN934	(B)
4 security washers M12 - DIN128A	(B-C)
1 security shackle (800053)	(*)
1 socket plate holder (P04)	(*)

All bolts and nuts : quality 8.8

Note

Please consult your cardealer or owners manual for the maximal permissible towing mass.

Remove any bitumen coating on the fastening position for the tow bar.

When drilling, be carefull not to damage any brake lines, electrical wiring or fuel lines.



Mazda 3 - 5T.

2003 -

Ref. 1440

Anbauanleitung

- 1) Stoßstange hinten abmontieren. Endgültig Metallstoßbalken, wie auf Karrosserie montiert ist, entfernen.
- 2) Die 2 Tragarmen (1 links und 2 rechts) in die, nach Entfernung von Stoßbalken, freigekommenen Öffnungen bringen. Punkte (A) von Tragarmen passen mit vorhandene Bohrungen in Chassisbalkenaußenseite, diese Bohrungen sind abgedicht mit Klebestreifen, wie entfernt werden müßen. Bolzen und Ritzel via Chassisbalkenaußenseite bringen ohne anzuspinnen.
- 3) Anhängerkupplung mit Punkte (B) und (C) zwischen diese Tragarmen setzen und Bolzen einbringen. Alle eingebrachte Bolzen gediegen festschrauben (siehe Drehmomenten).
- 4) In der Mitte, unten Stoßstange, einen Einschnitt machen zufolge beigefügter Zeichnungen und diese wieder auf Fahrzeug setzen.
- 5) Kugelstange zusammen mit Steckdoseplatte (-p) und Sicherheits-kettenglied (-s) montieren zu den Punkten (*').

Zusammenstellung

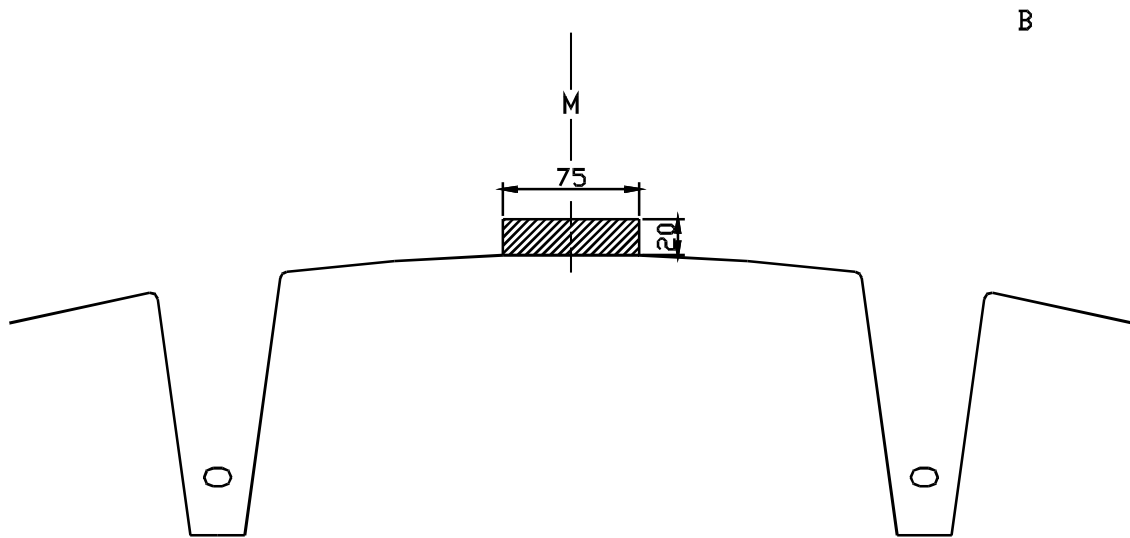
Anhängerkupplung Referenz 1440

1 Kugelstange T45L013	(*')
4 Bolzen M12x70 - DIN931	(*')
4 Sicherheitsmuttern M12 - DIN985	(*')
4 Bolzen M10x35 - DIN933	(A)
4 Sicherheitsritzel M10 - DIN128A	(A)
4 Ritzel 40x35x12x4	(A)
4 Bolzen M12x35 - DIN933	(B-C)
2 Muttern M12 - DIN934	(B)
4 Sicherheitsritzel M12 - DIN128A	(B-C)
1 Sicherheitskettenglied (800053)	(*')
1 Steckdosebehälter (P04)	(*')

Alle Bolzen und Muttern : Qualität 8.8

Hinweise

Die maximale Anhängelast Ihres Fahrzeuges können Sie im Fahrzeugschein oder im Benutzerhandbuch nachlesen.
Im Bereich der Anlageflächen muß Unterbodenschutz und Antiröhmaterial entfernt werden.
Vor dem Bohren prüfen, daß keine, dort eventuell Leitungen beschädigt werden können.



Uitsnijding bumper : ≡ het gearceerde gebied moet weggesneden worden

“B” = de bumper

“O” = de onderrand van de bumper

“M” = het midden van de bumper

Découpe pare-chocs : ≡ la zone hachurée doit être découpée

“B” = le pare-chocs

“O” = le bord inférieur du pare-chocs

“M” = le milieu du pare-chocs

Excision bumper : ≡ the hatched area has to be cut away

“B” = the bumper

“O” = the lower rim of the bumper

“M” = the middle of the bumper

Ausschnitzung Stoßstange : ≡ das schraffierte Gebiet muß weggeschnitten werden

“B” = Stoßstange

“O” = Unterrand Stoßstange

“M” = der Mitter von Stoßstange

Bouten - Boulons - Bolts - Bolzen
Kwaliteit 8.8

DIN 912 - DIN 931 - DIN 933 - DIN 7991

M6 ≡ 10,8Nm of 1,1kgm
M12 ≡ 88,3Nm of 9,0kgm

M8 ≡ 25,5Nm of 2,60kgm
M14 ≡ 137Nm of 14,0kgm

M10 ≡ 52,0Nm of 5,30kgm
M16 ≡ 211,0Nm of 21,5kgm

Bouten - Boulons - Bolts - Bolzen
Kwaliteit 10.9

DIN 912 - DIN 931 - DIN 933 - DIN 7991

M6 ≡ 13,7Nm of 1,4kgm
M12 ≡ 122,6Nm of 12,5kgm

M8 ≡ 35,3Nm of 3,6kgm
M14 ≡ 194Nm of 19,8kgm

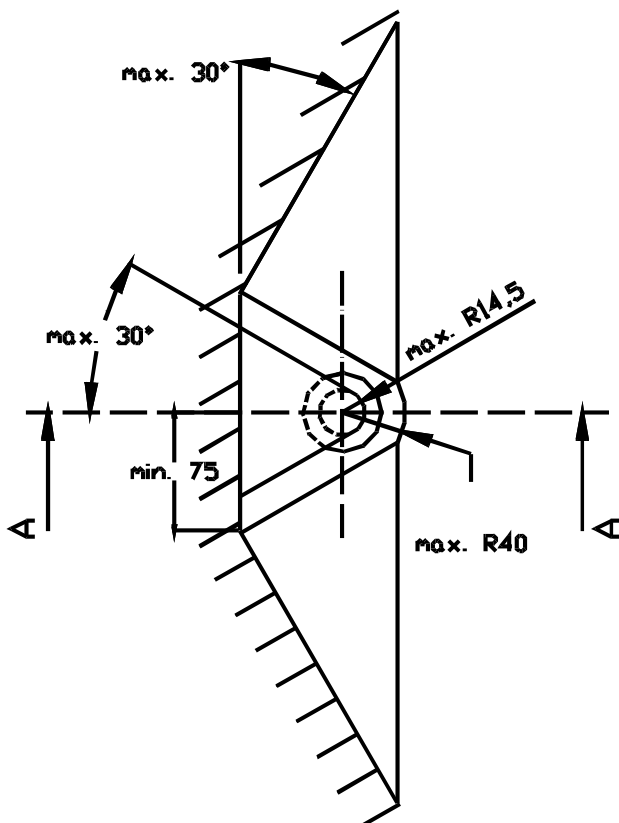
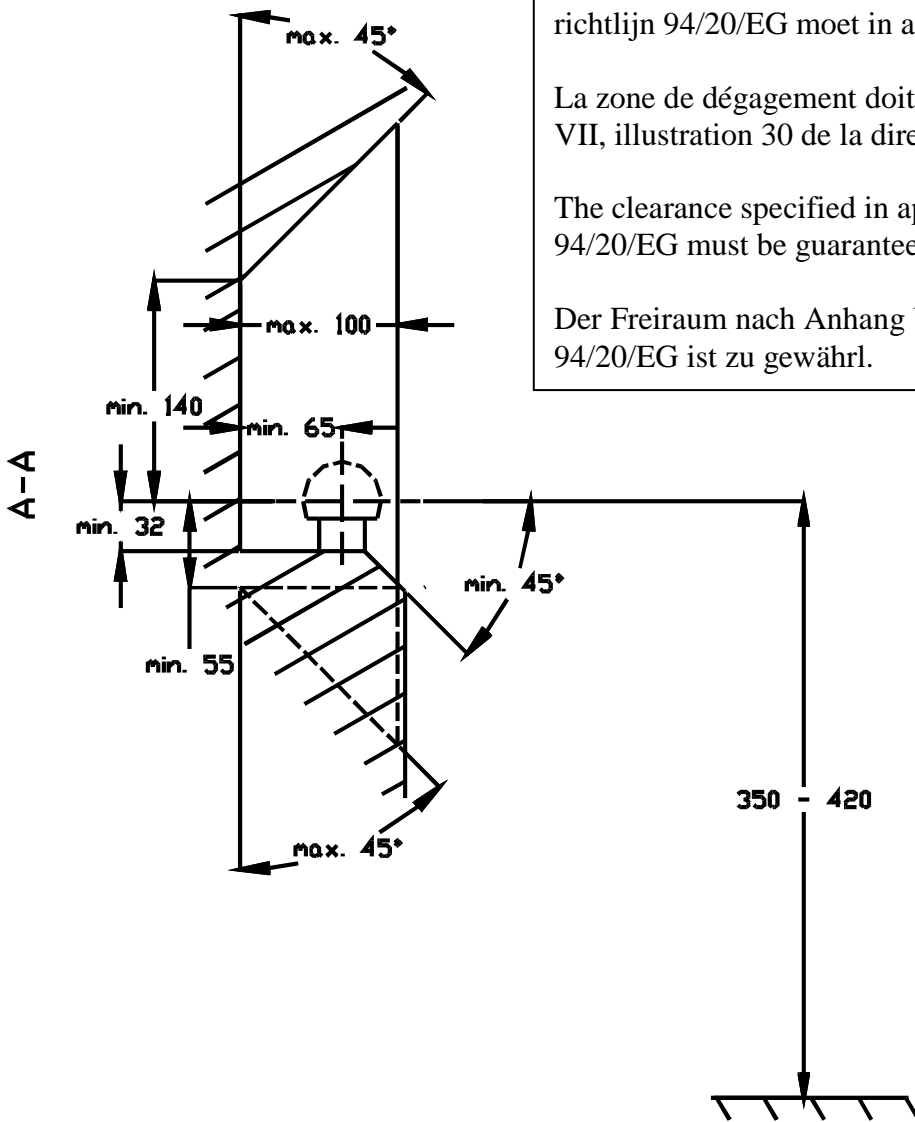
M10 ≡ 70,6Nm of 7,20kgm
M16 ≡ 299,2Nm of 30,5kgm

De tussenruimte conform supplement VII, afbeelding 30 van de richtlijn 94/20/EG moet in acht worden genomen.

La zone de dégagement doit être garantie conformément à l'annexe VII, illustration 30 de la directive 94/20/CE.

The clearance specified in appendix VII, diagram 30 of guideline 94/20/EG must be guaranteed.

Der Freiraum nach Anhang VII, Abbildung 30 der Richtlinie 94/20/EG ist zu gewährleisten.



Bij toelaatbaar totaal gewicht van het voertuig

Pour poids total en charge autorisé du véhicule

At laden weight of the vehicle

Bei zulässigem Gesamtgewicht des Fahrzeuges