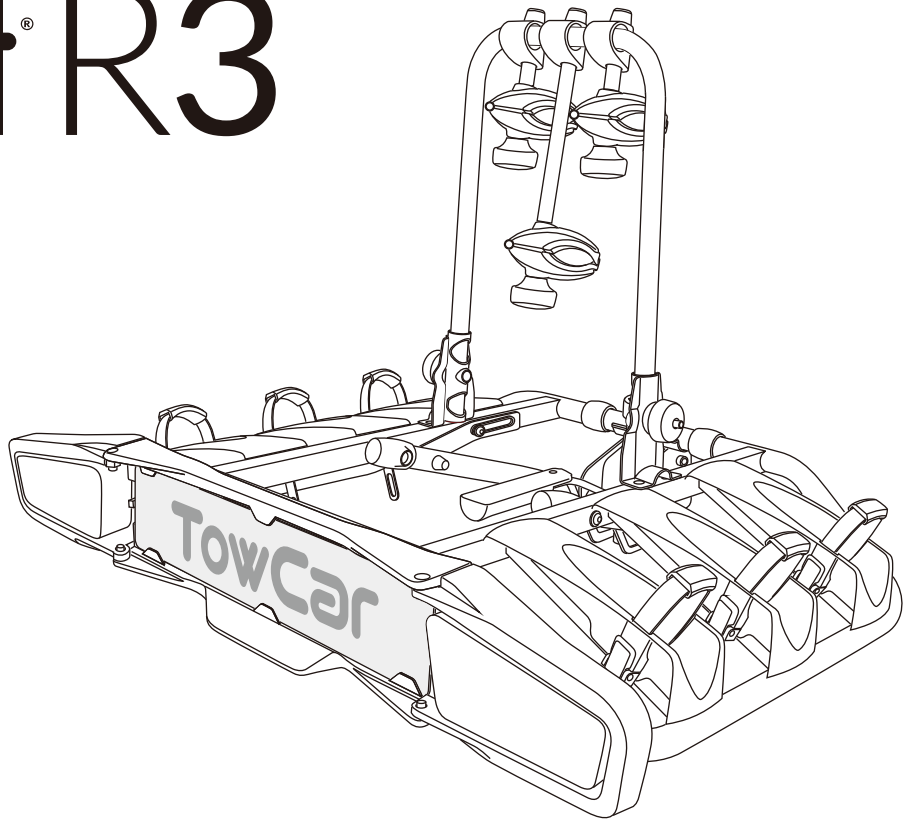
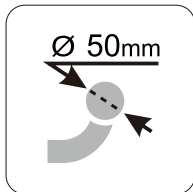
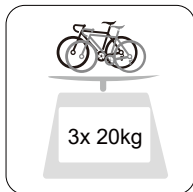
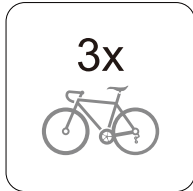


TowCar® R3

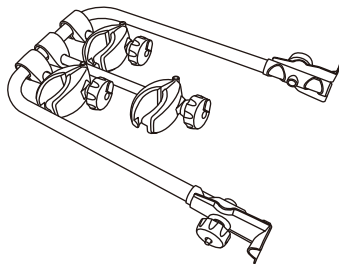
Approved by E13*74/483*2007/15*6064*05



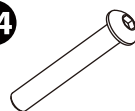
TCTR003

Lista de componentes · Part list · Liste de pieces · Einzelteilliste · Elenco componenti

x1



x4

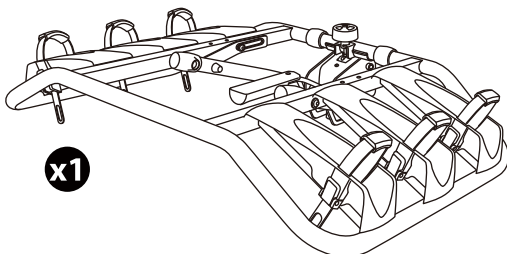


M6x47mm

x1



x1



x4



Ø6.5xØ13

x4



M6x1.0

x4

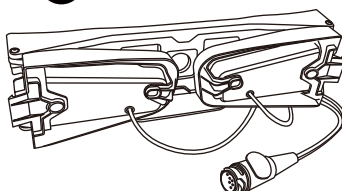


Ø6.5xØ16

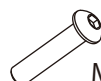
Herramientas · Tools



x1

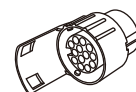


x2



M6x35mm

x1



x2



M6

x2

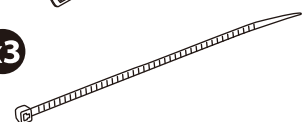


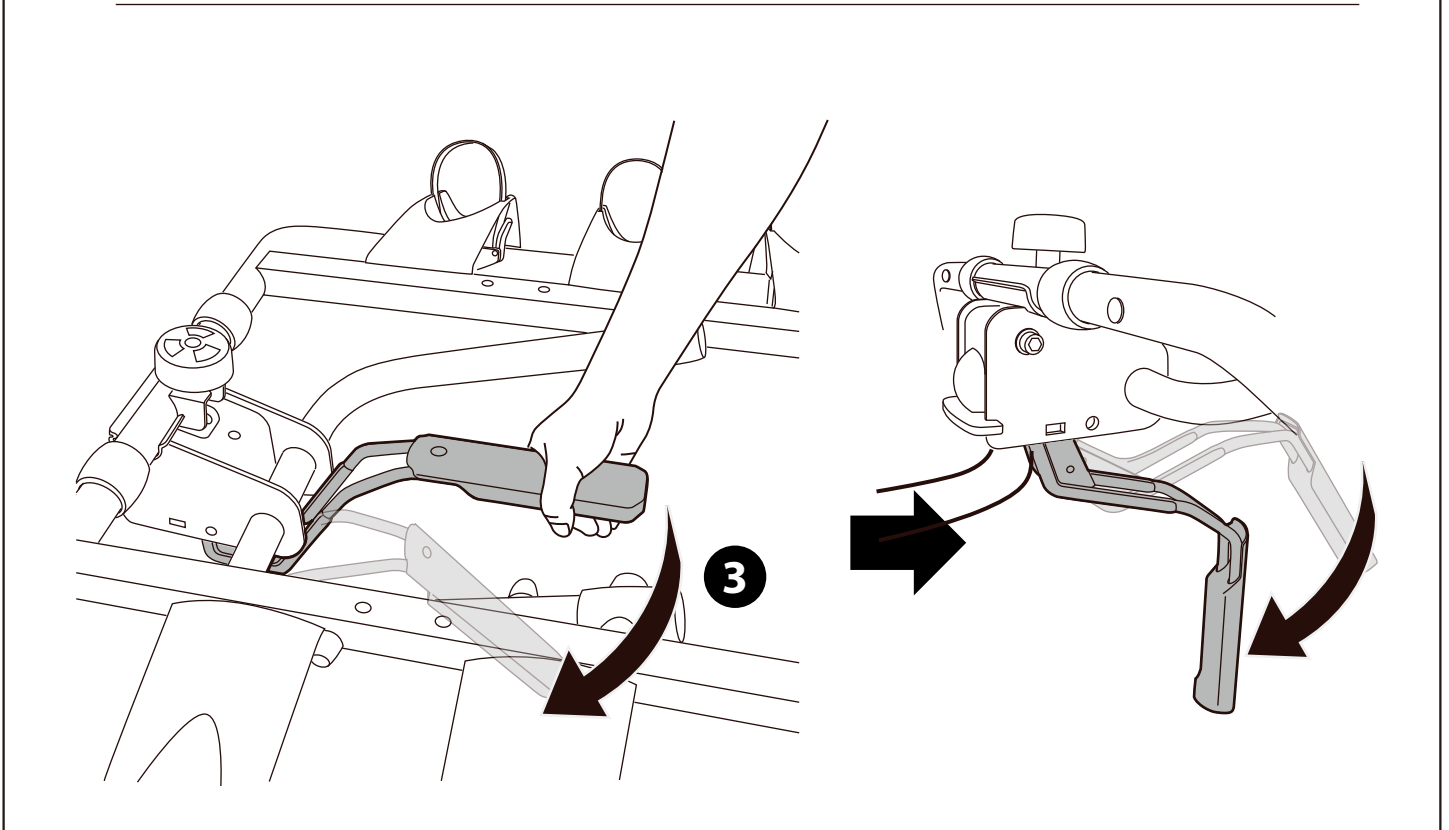
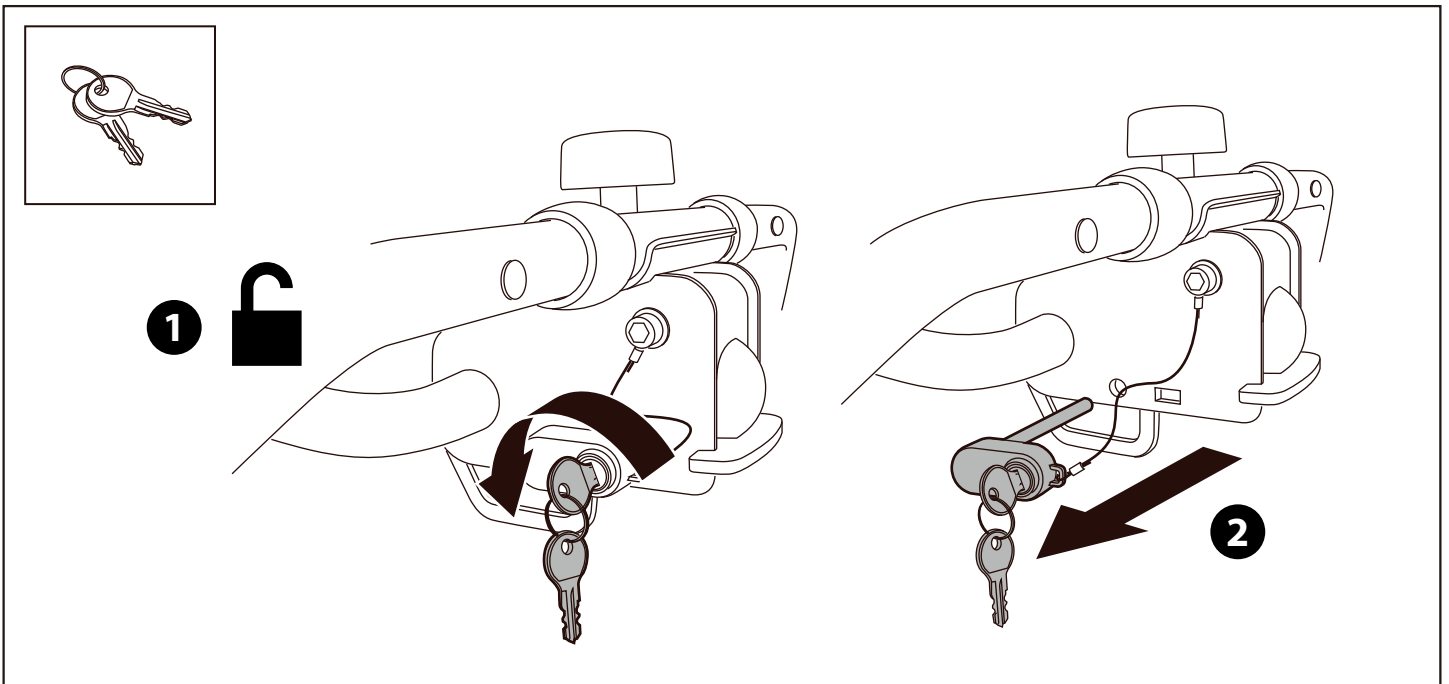
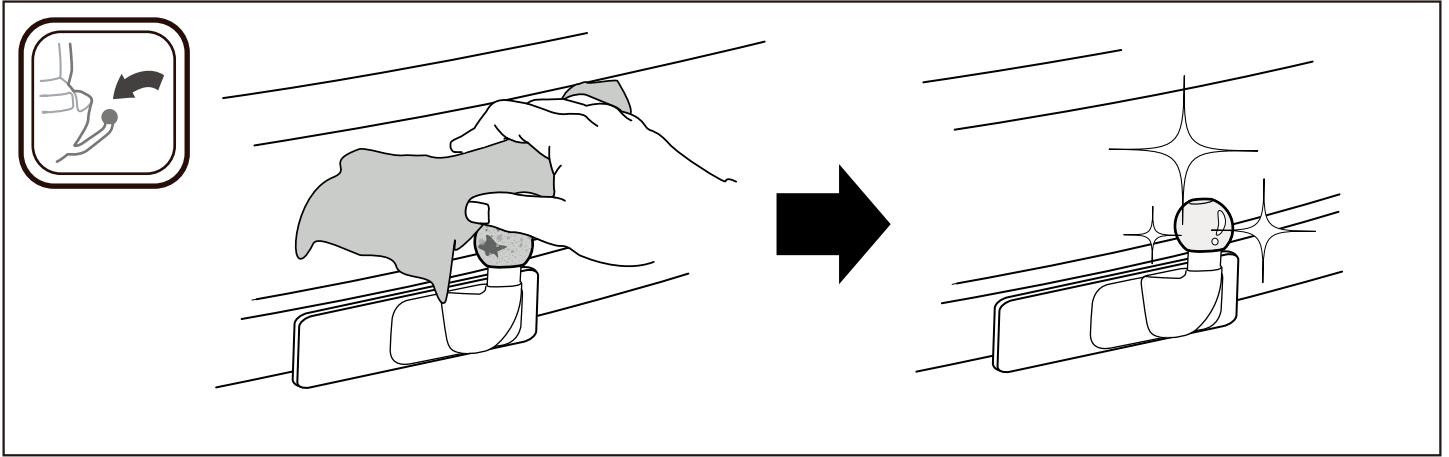
x2

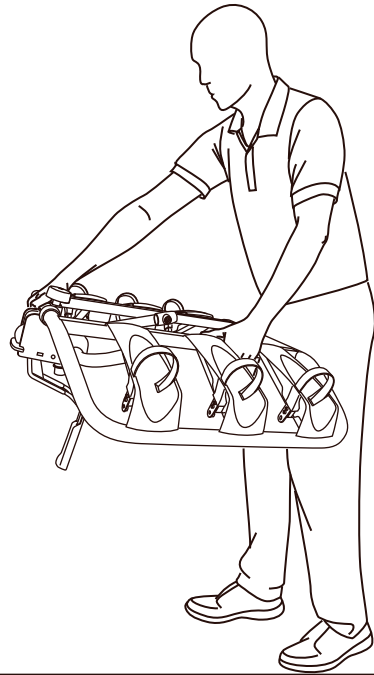
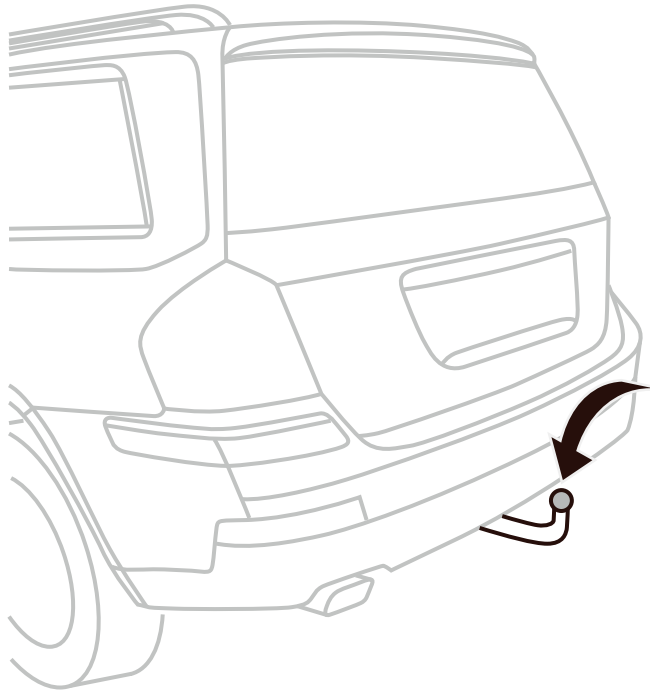


Ø6.5xØ11.5

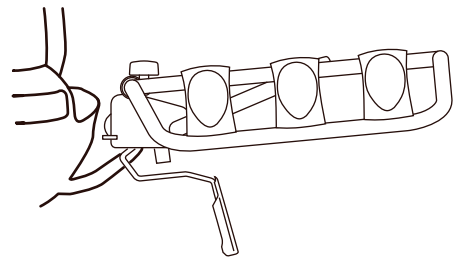
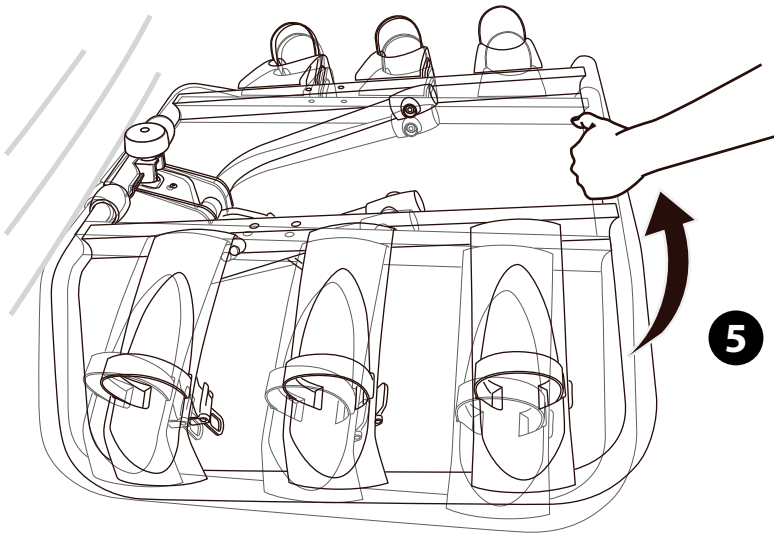
x3



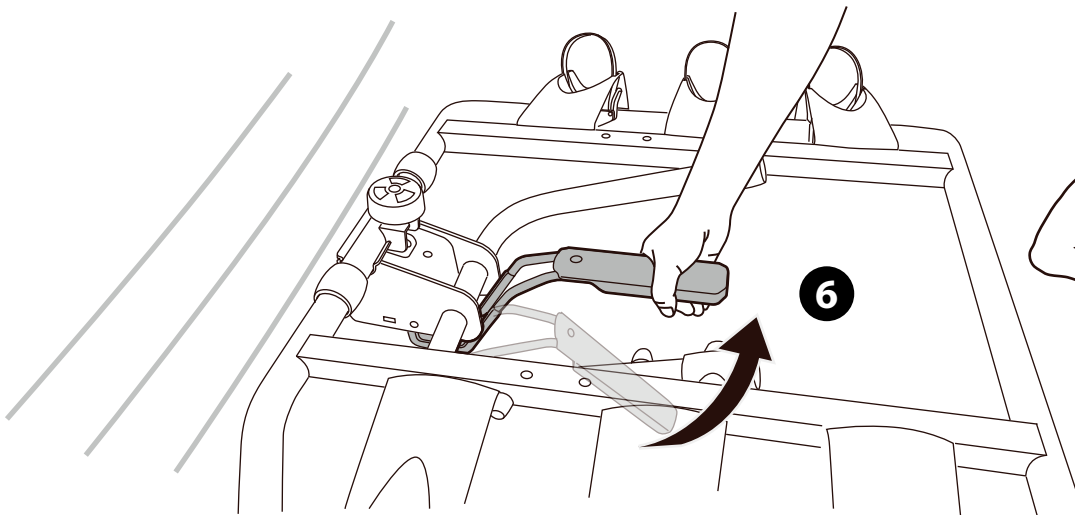
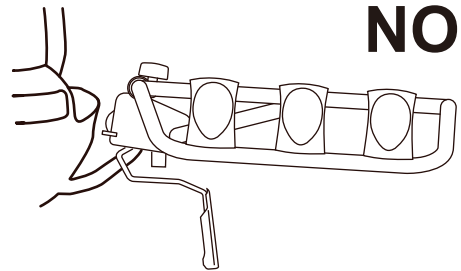


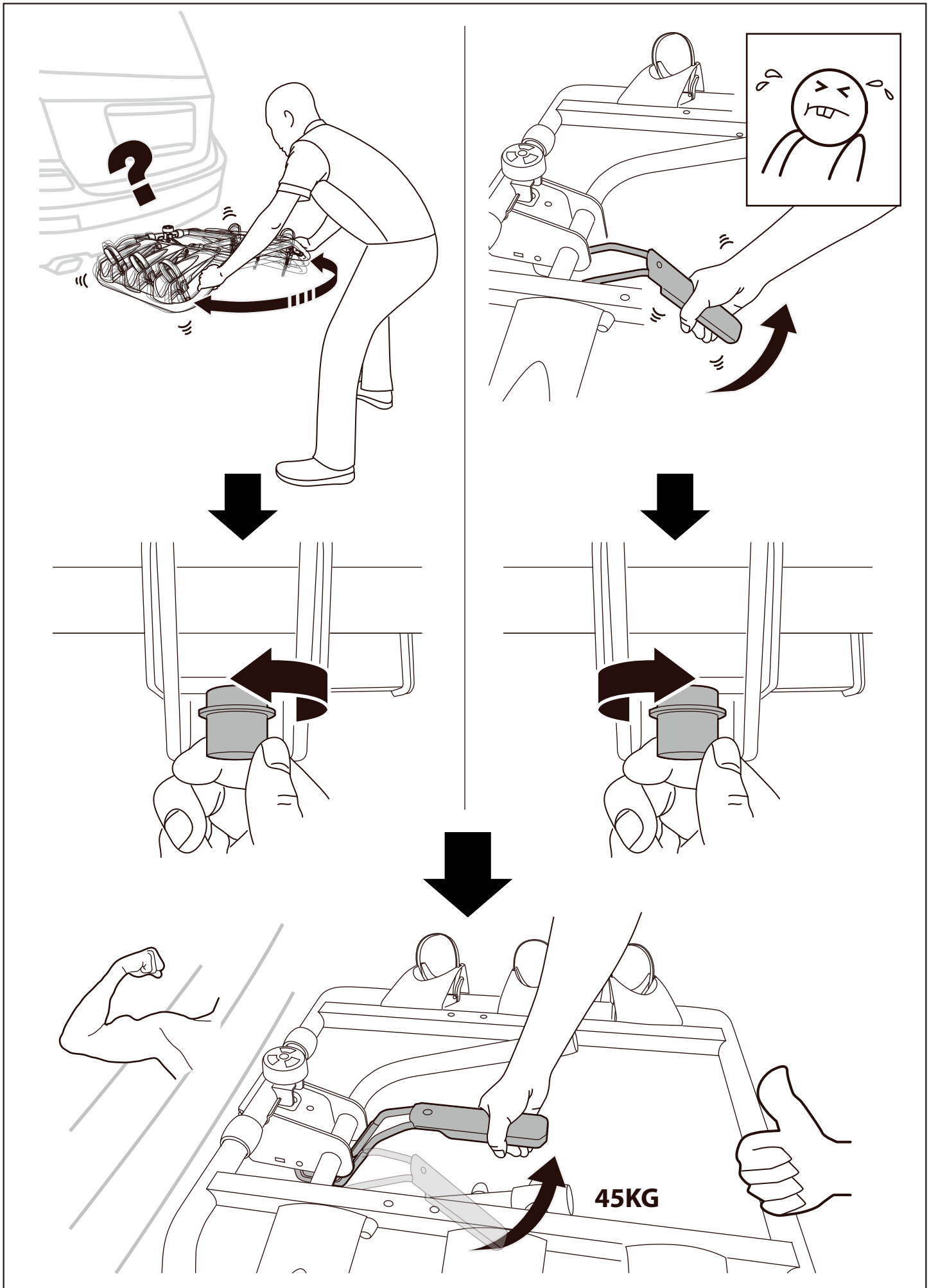


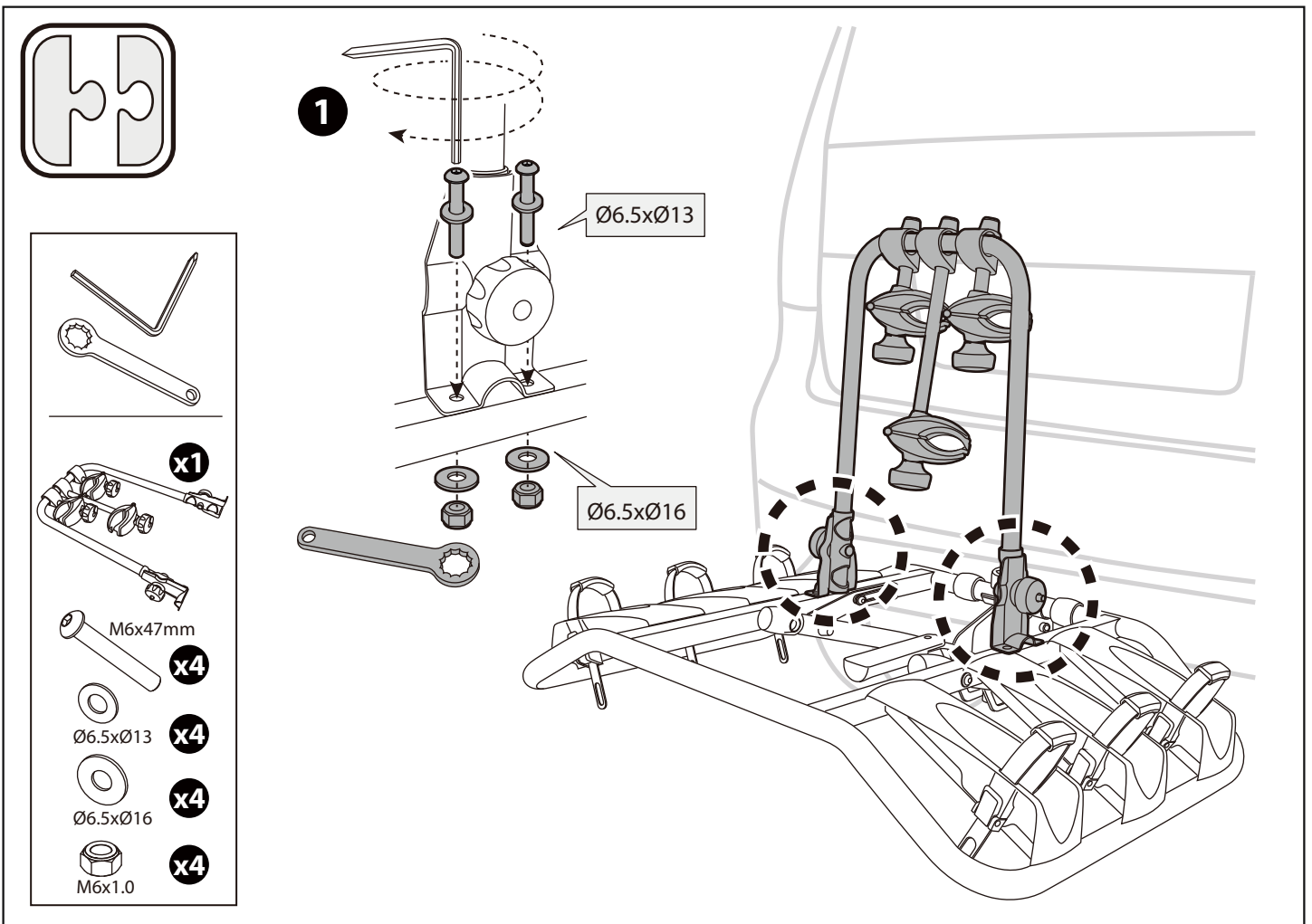
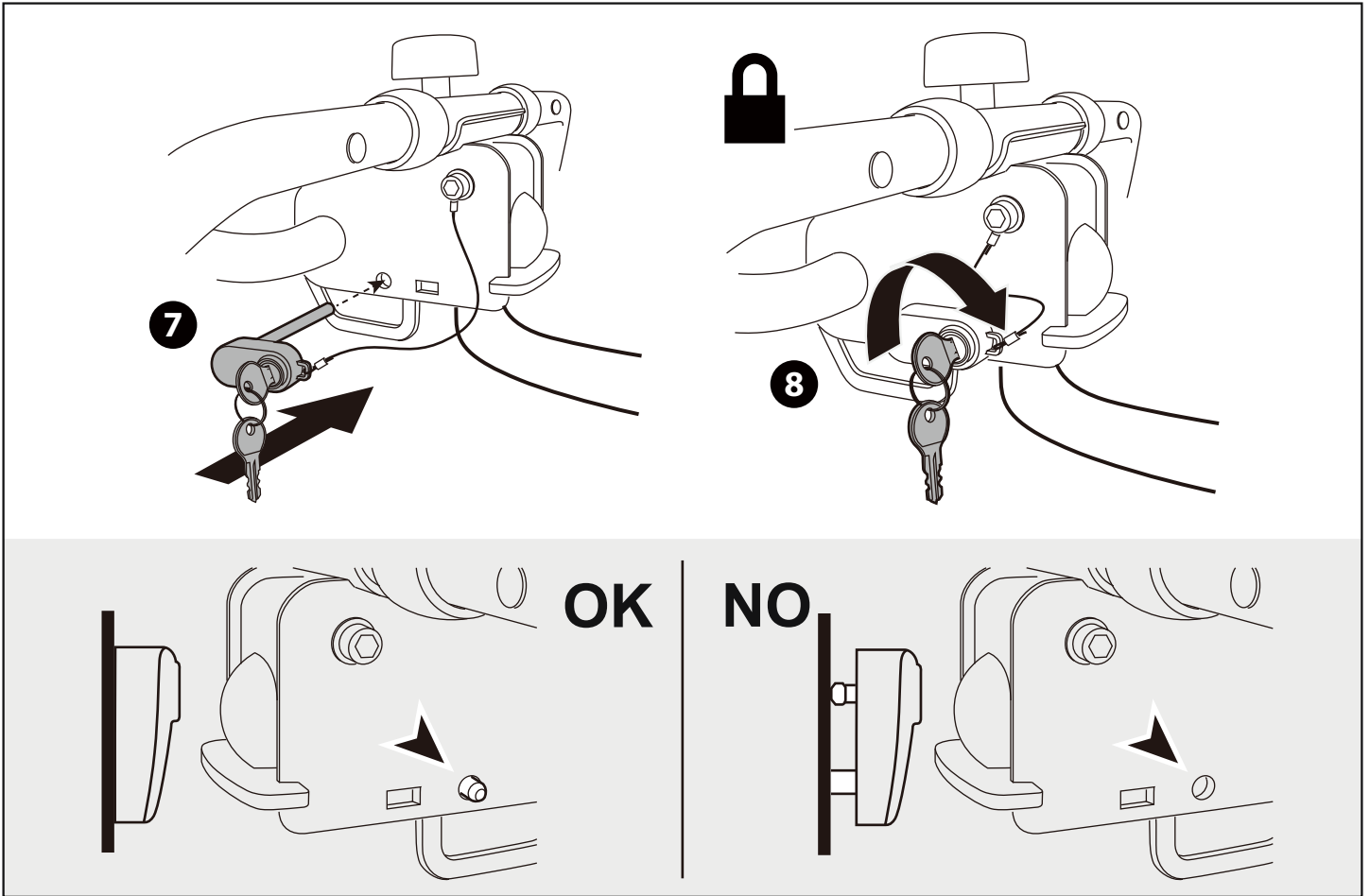
OK

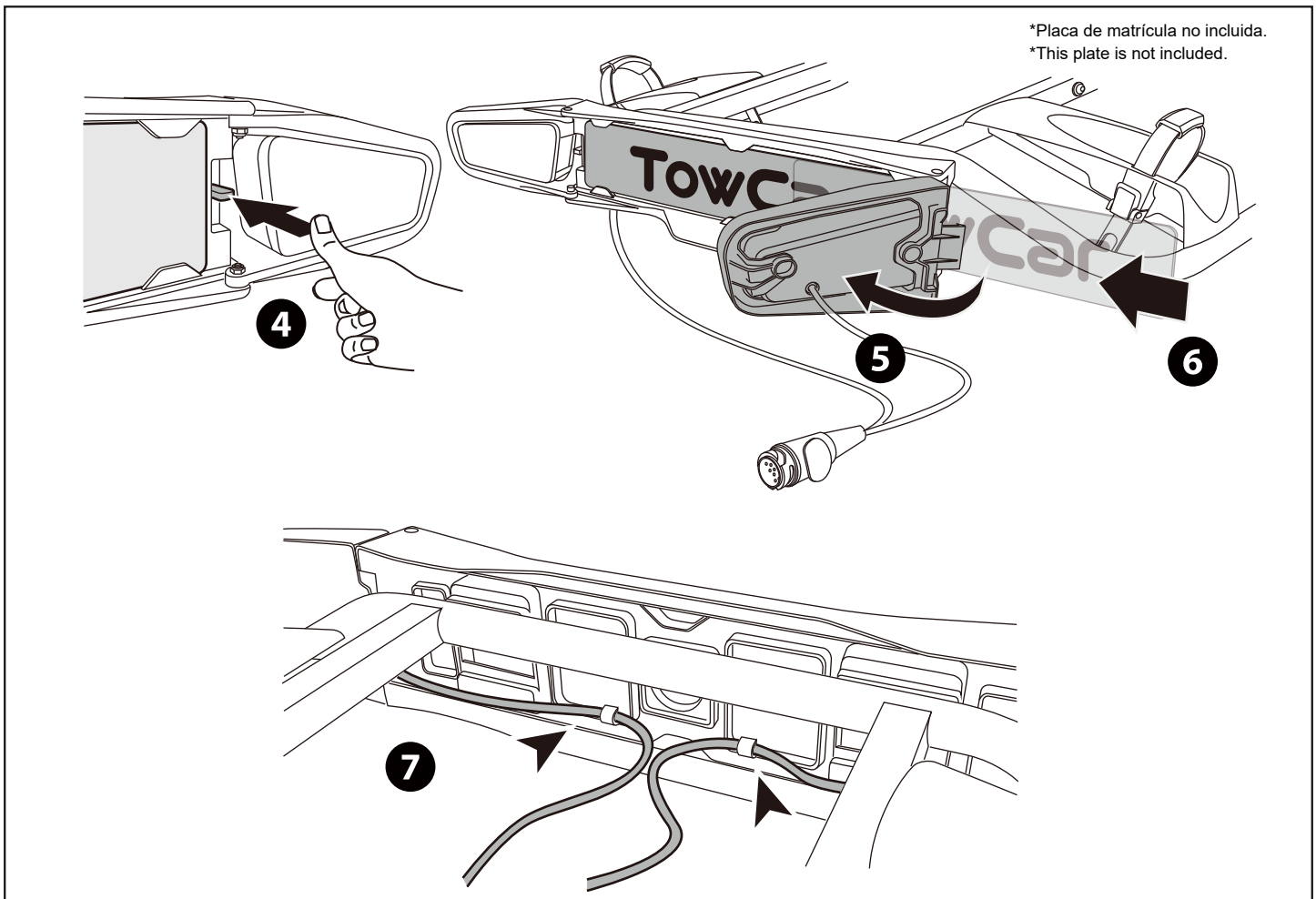
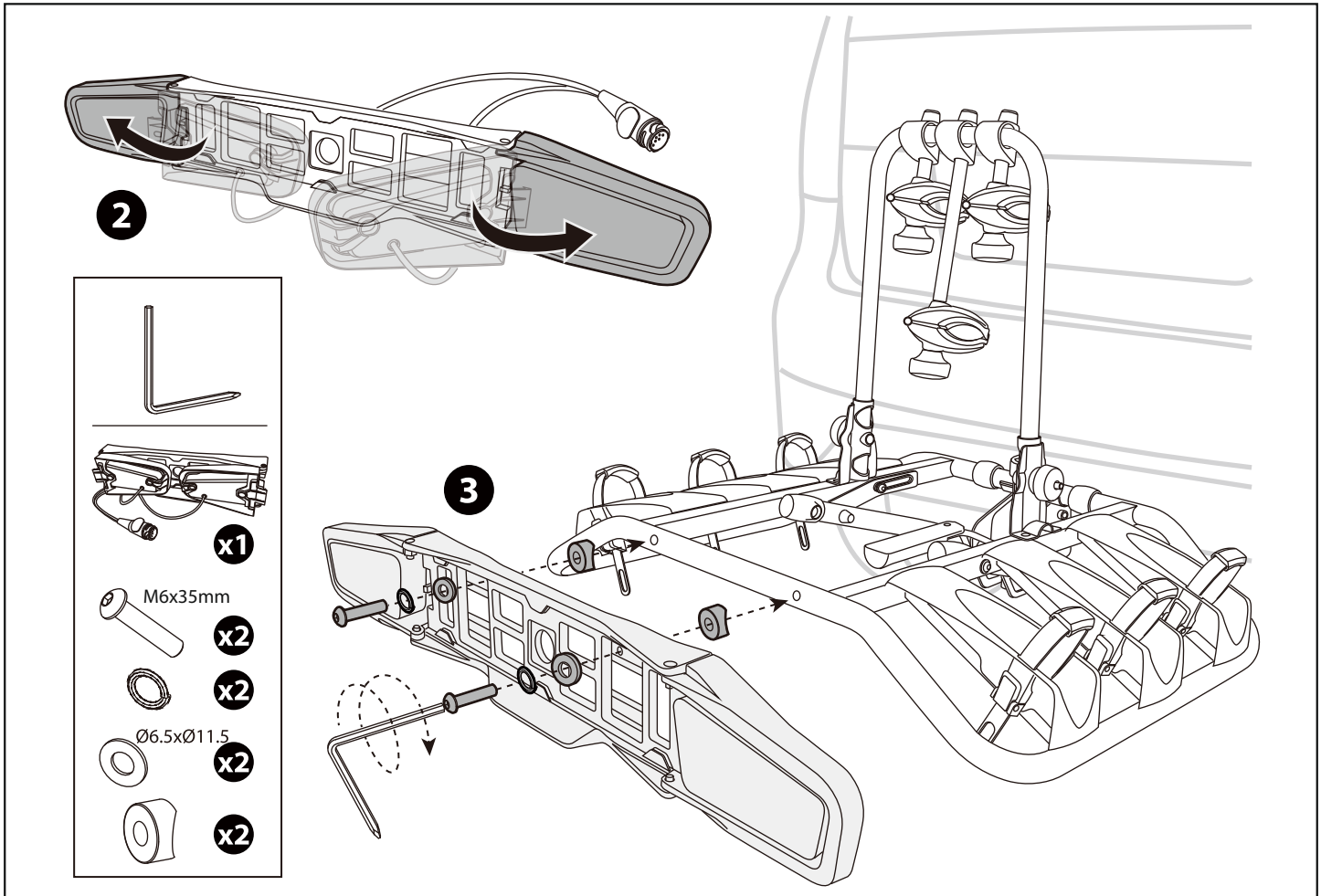


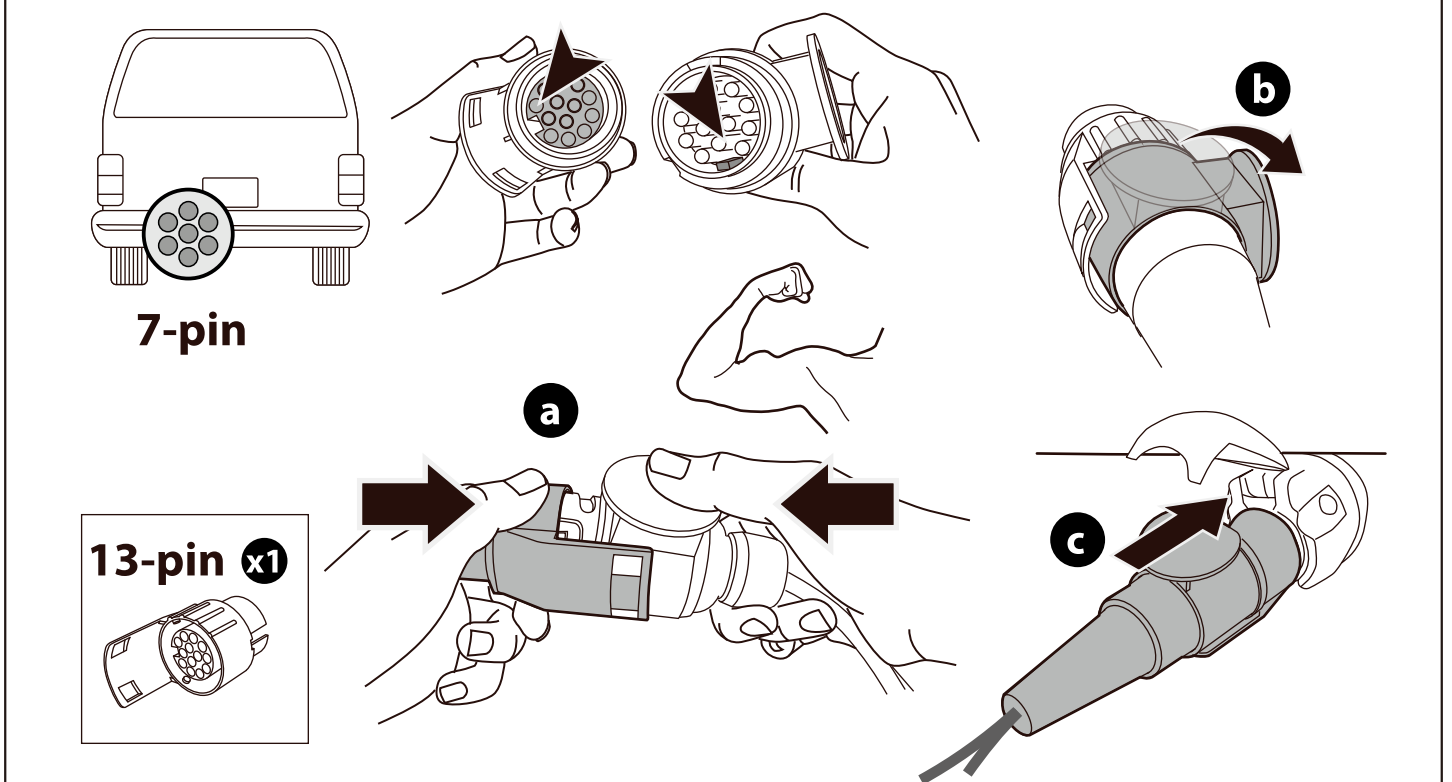
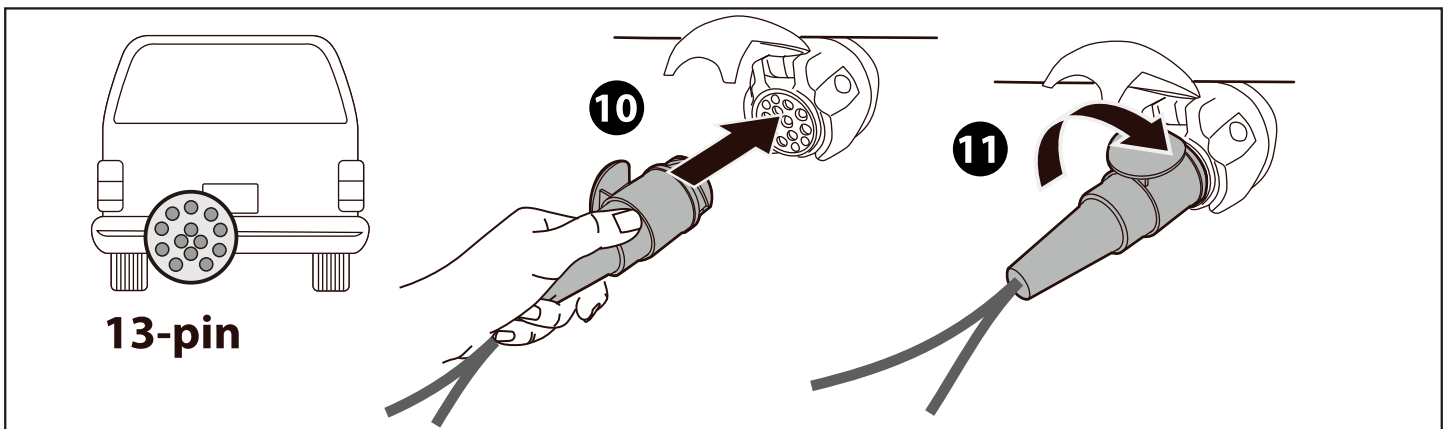
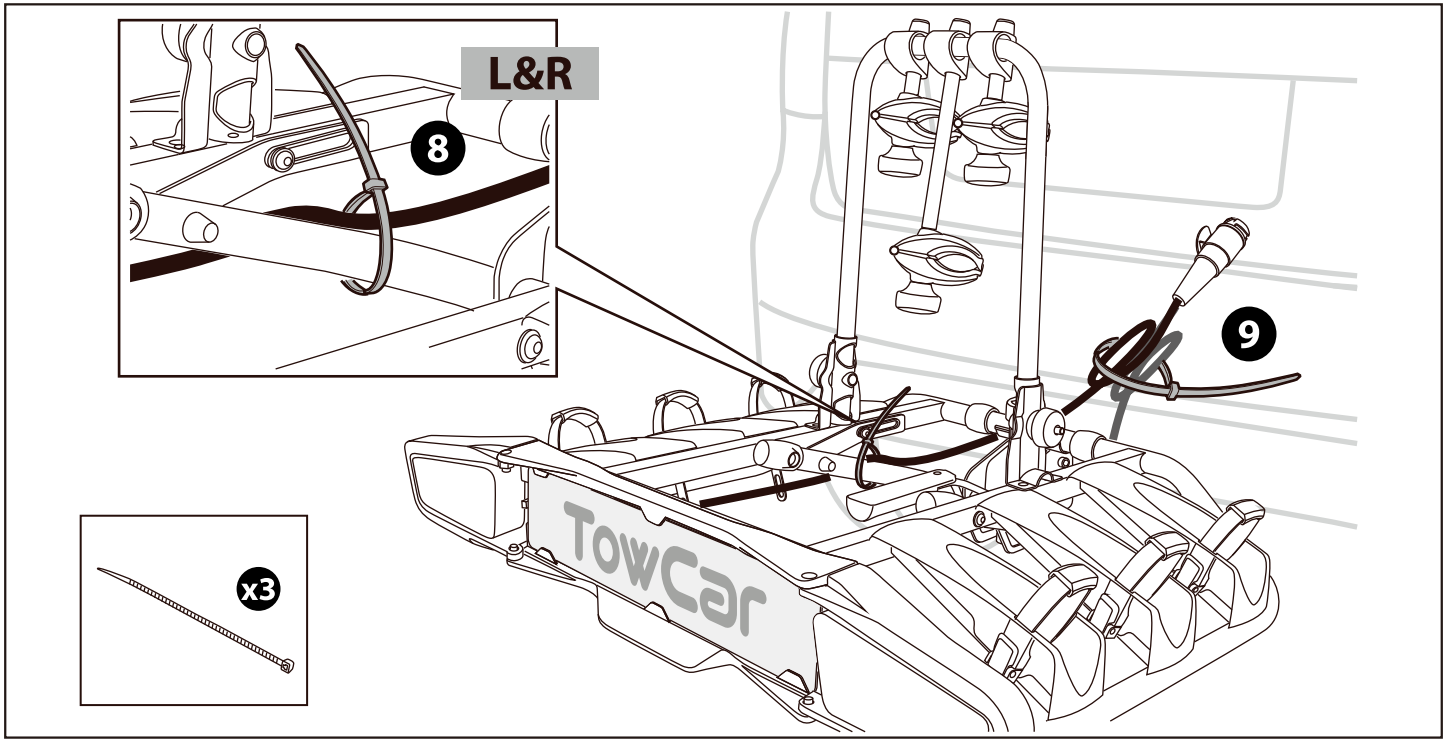
NO

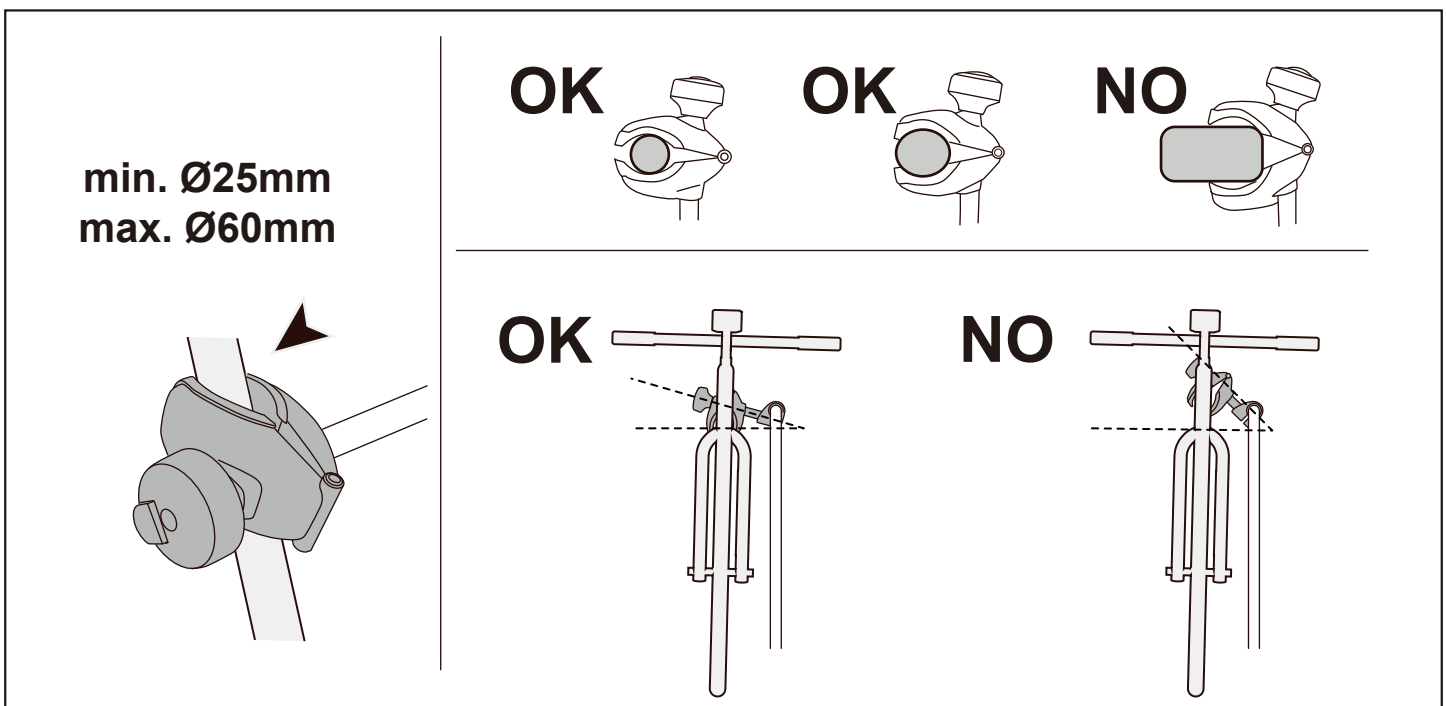
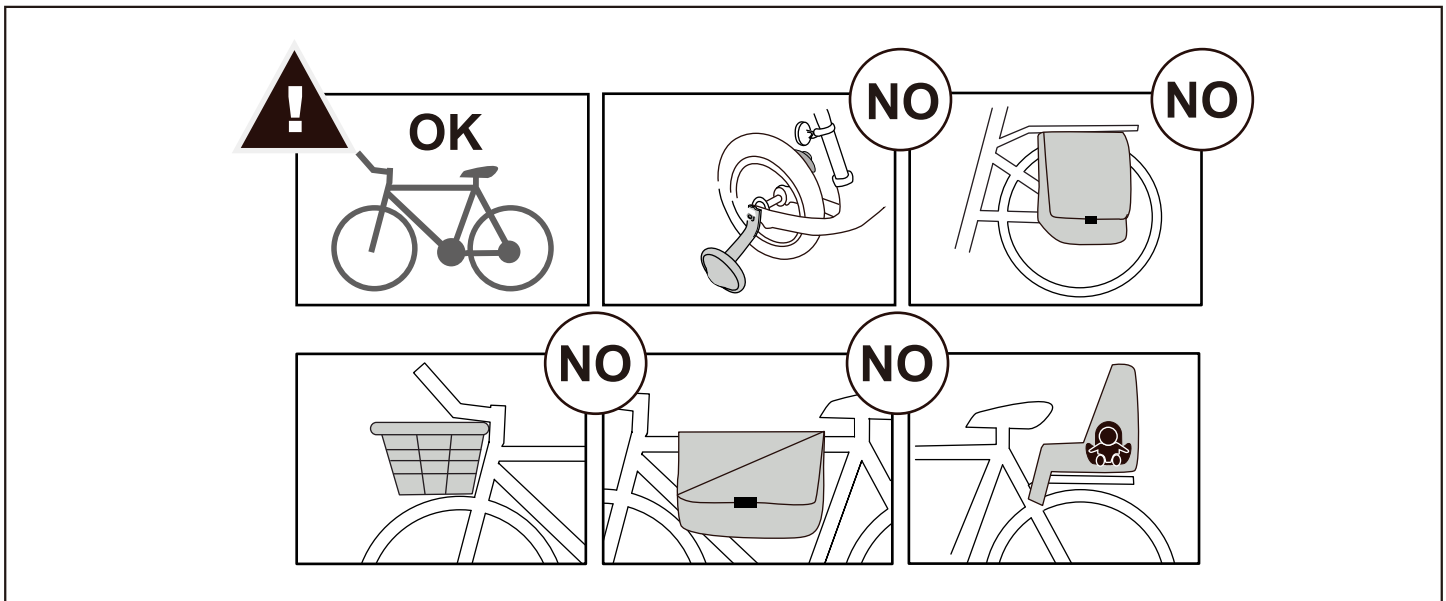
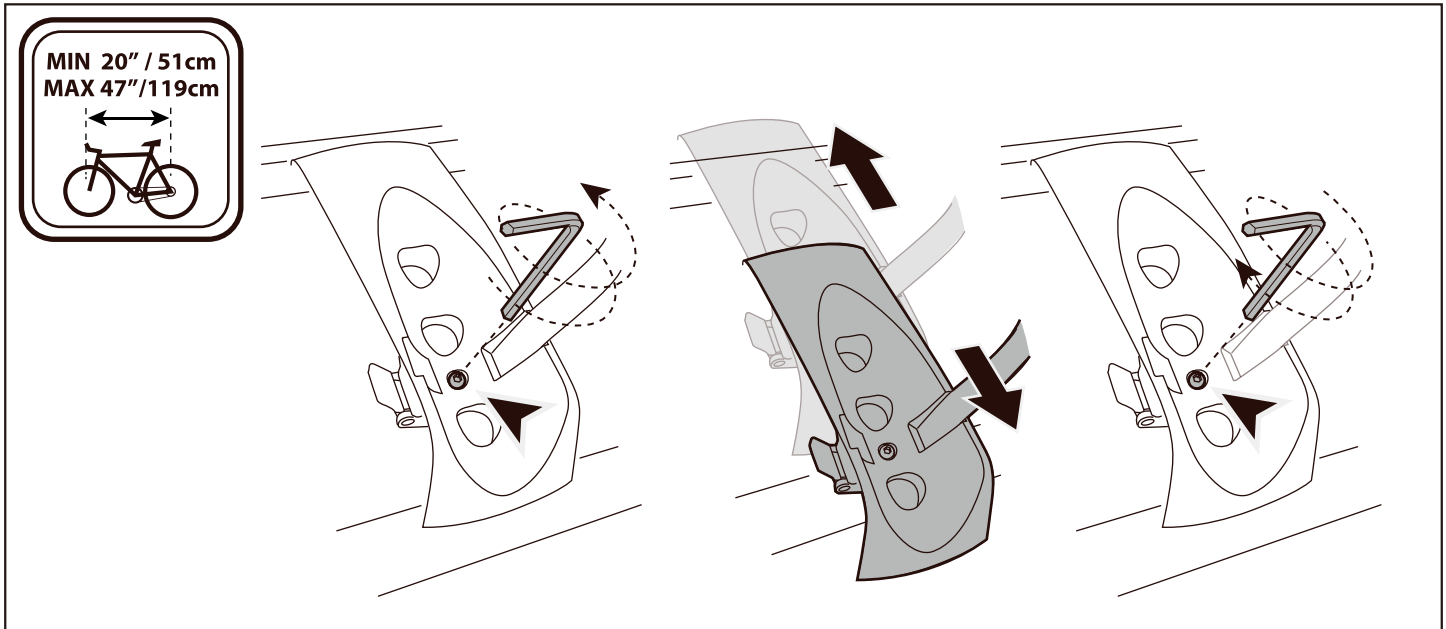






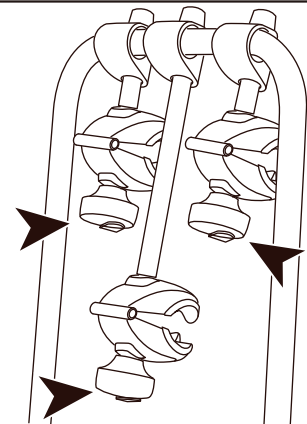
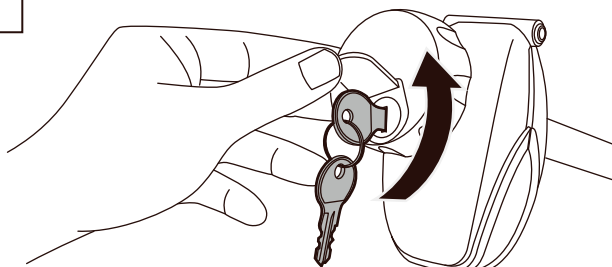
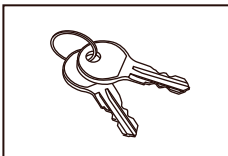
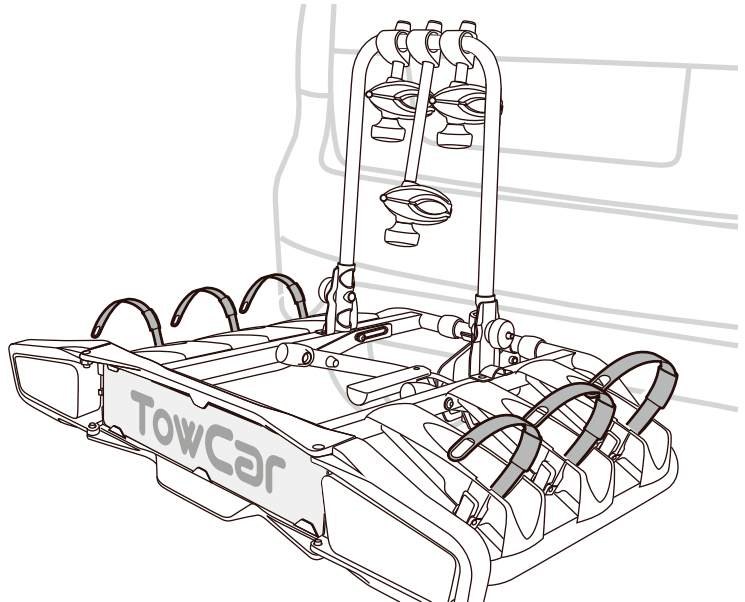
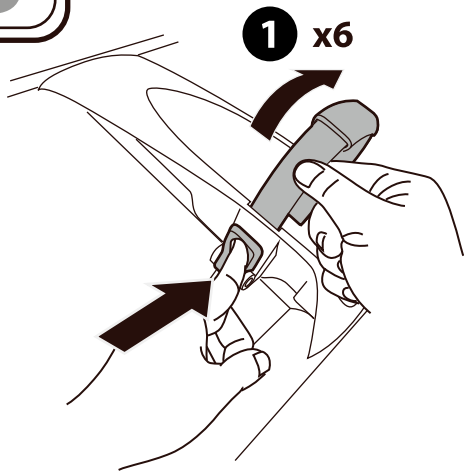
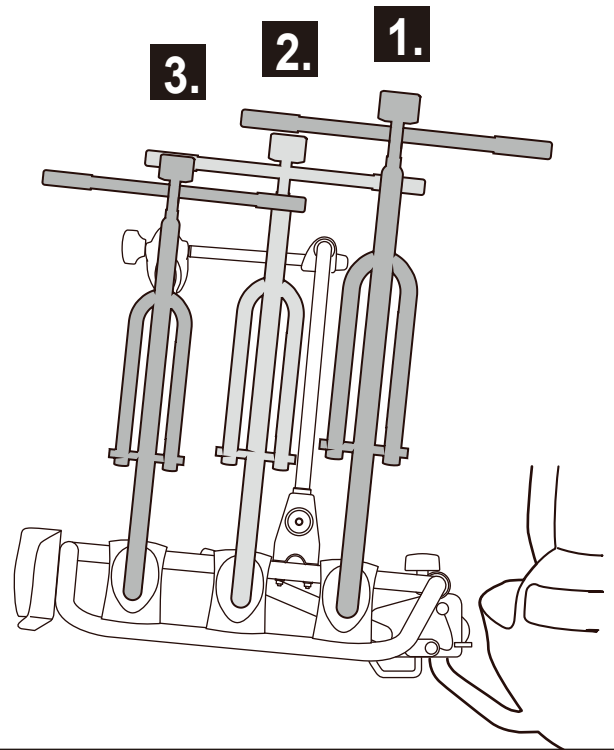


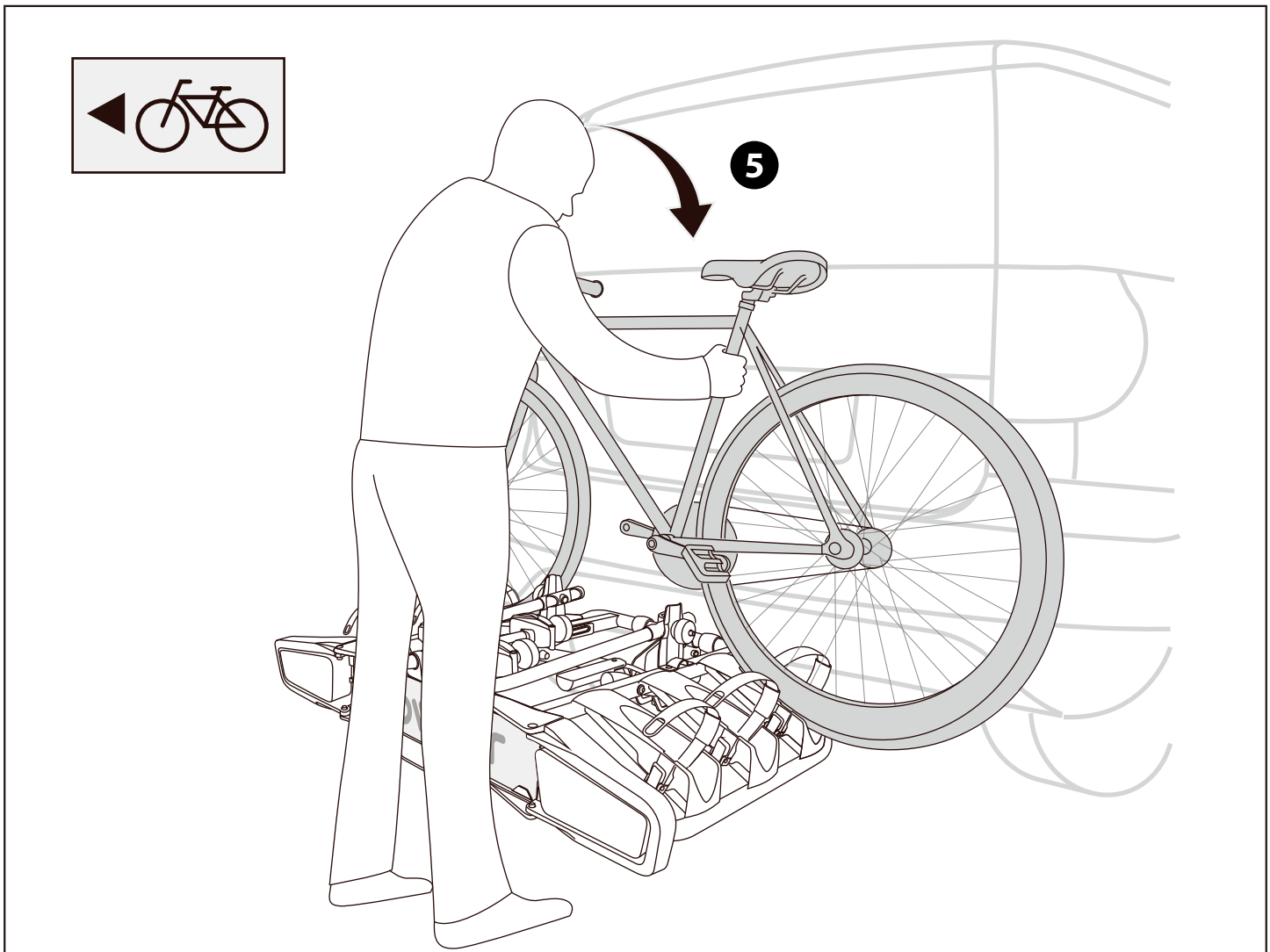
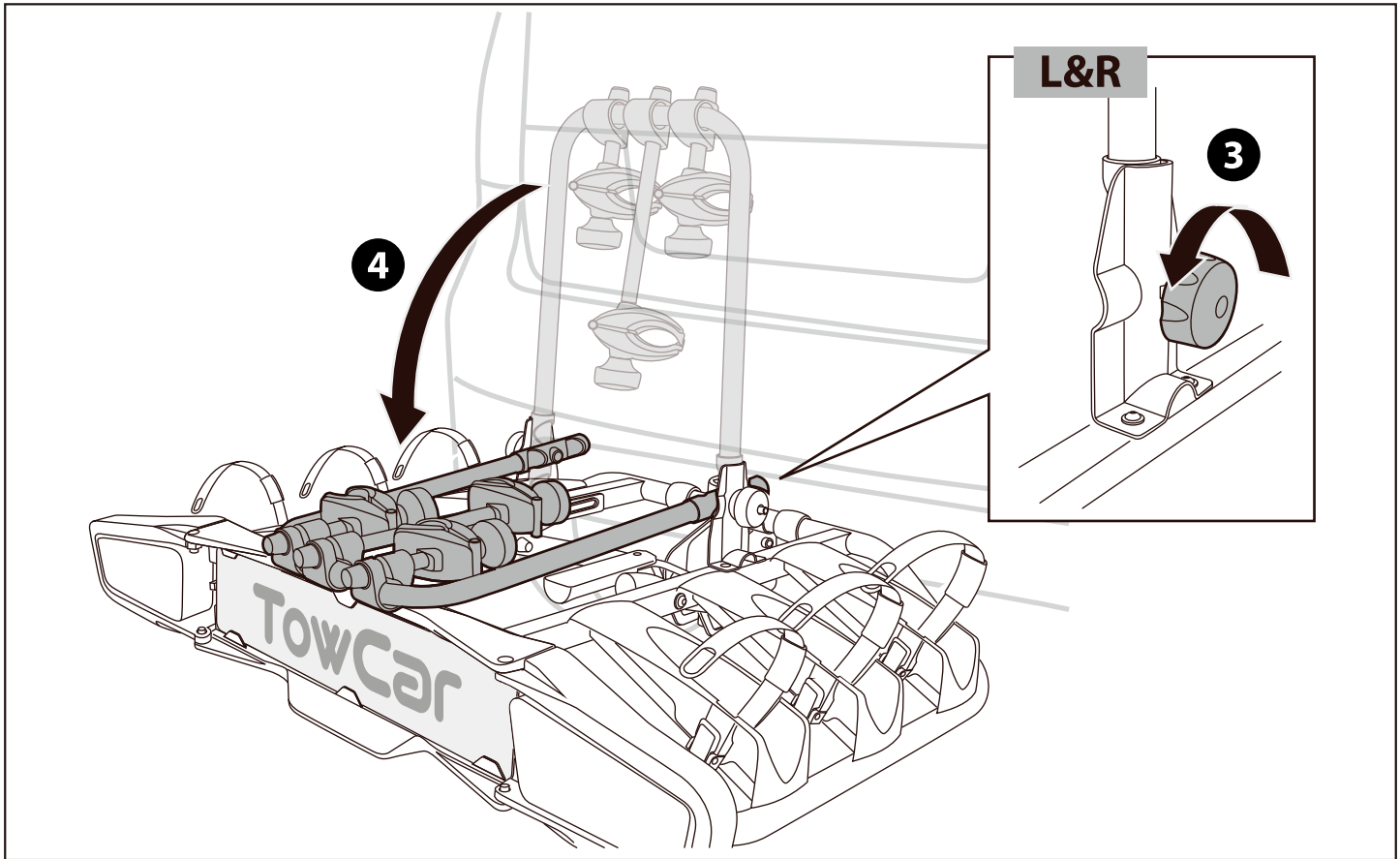


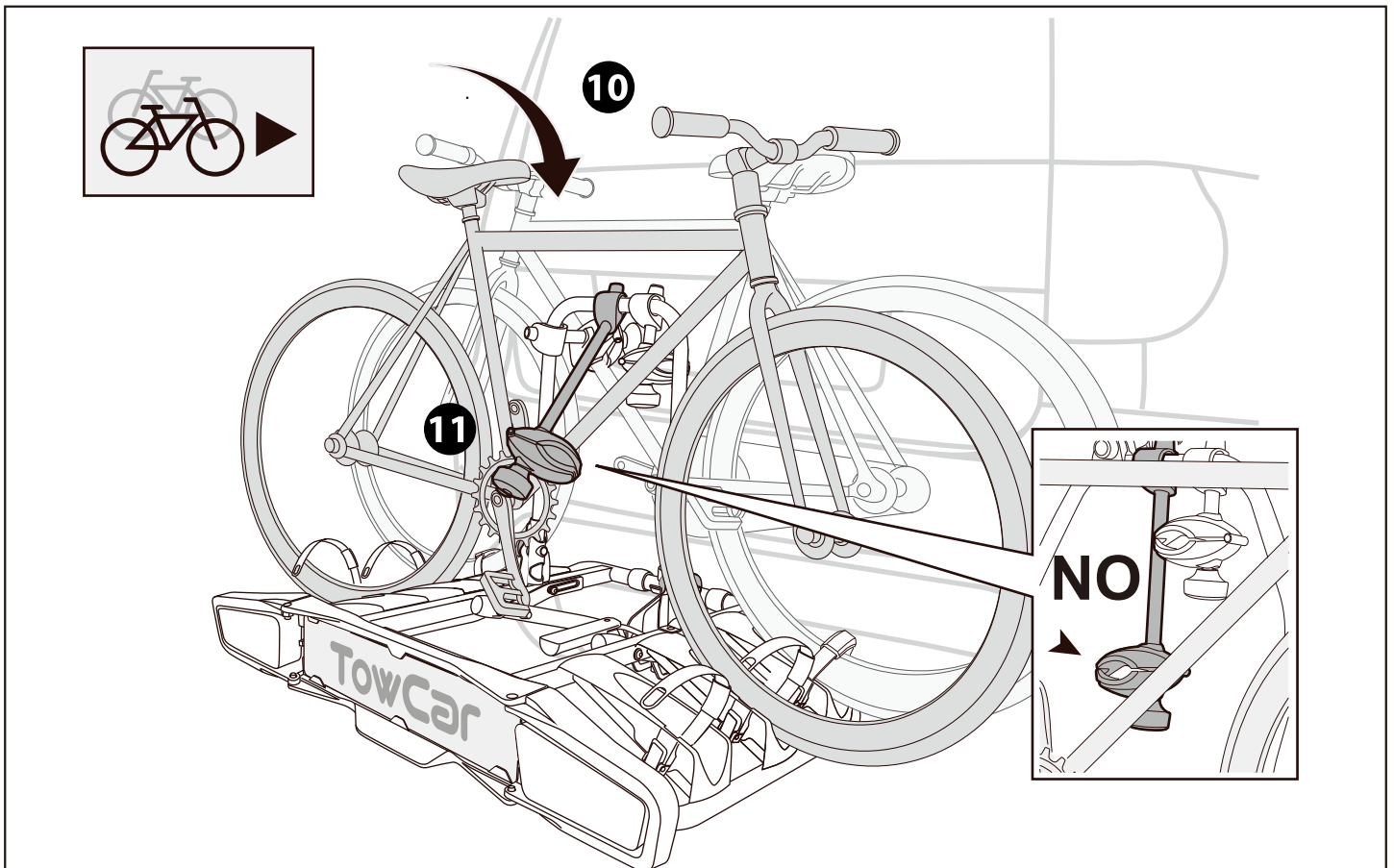
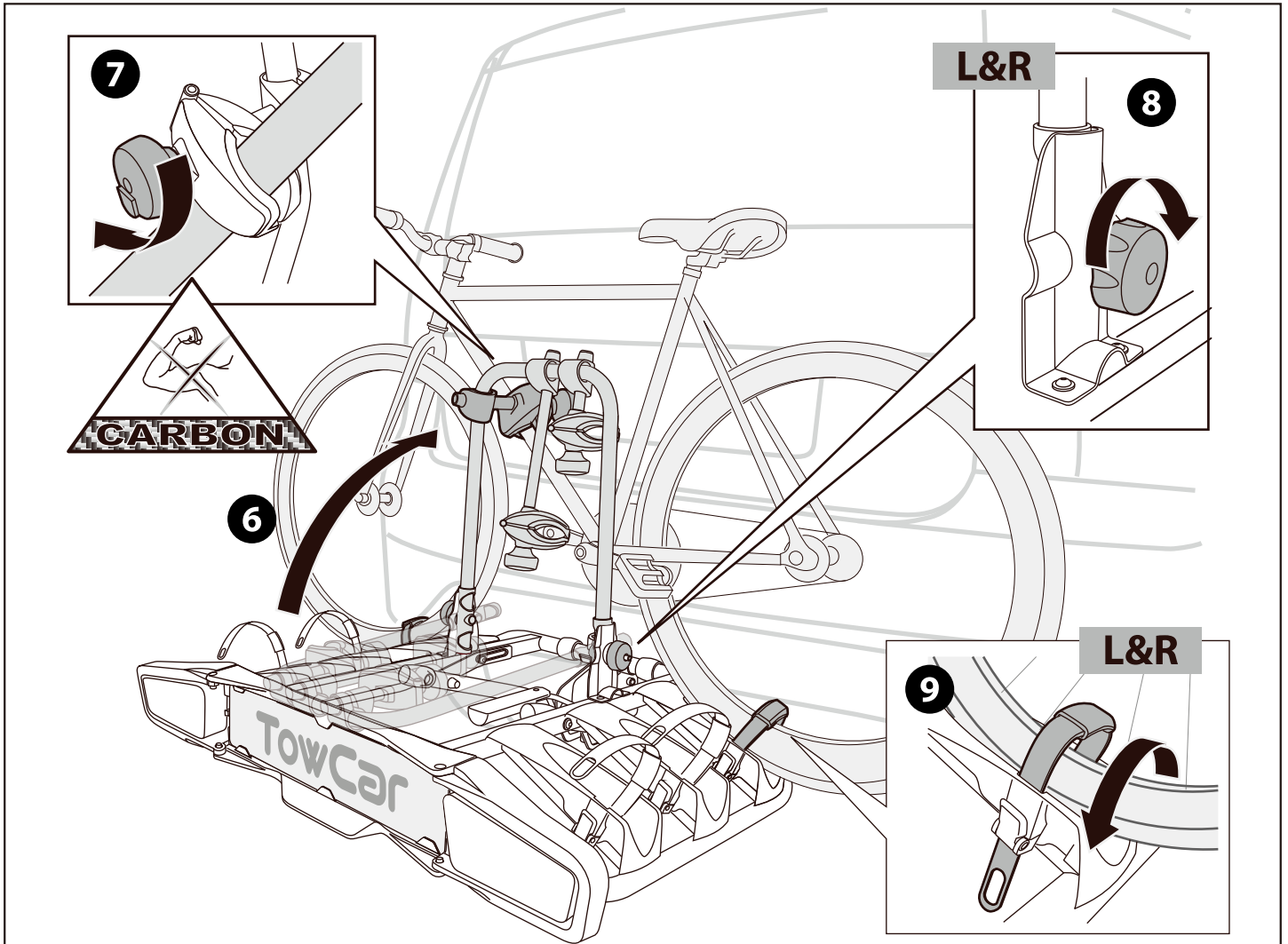


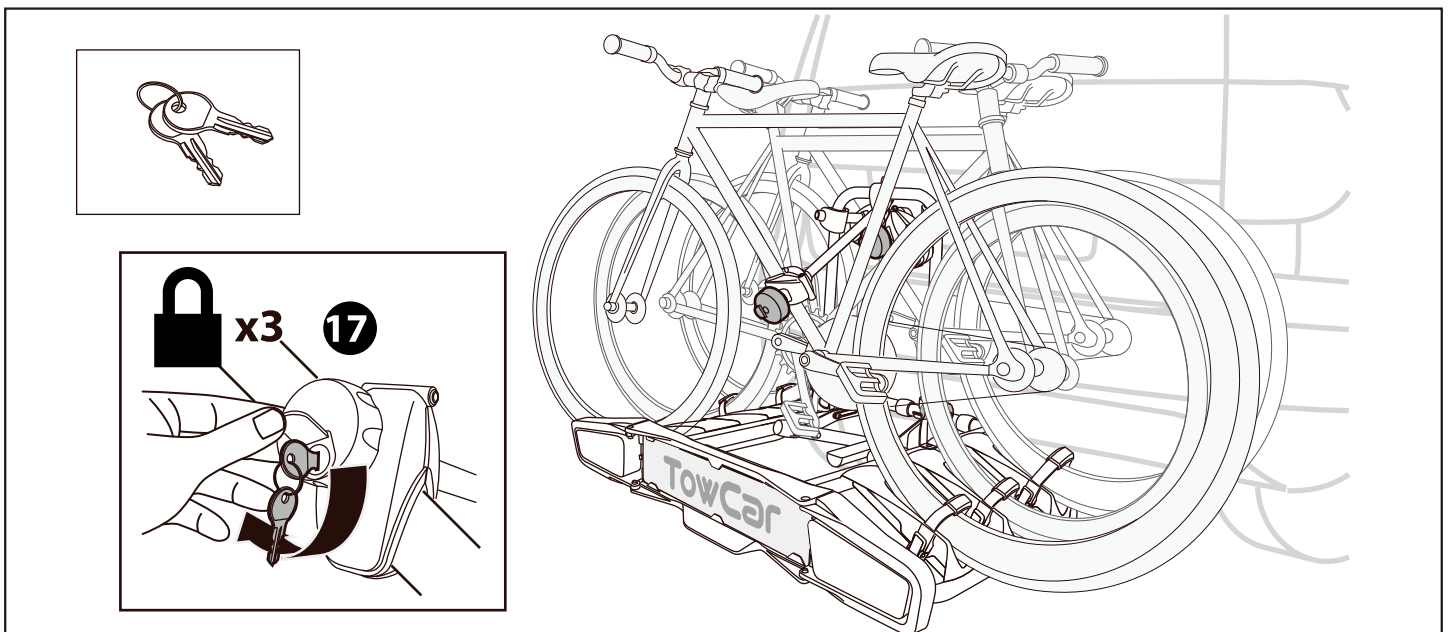
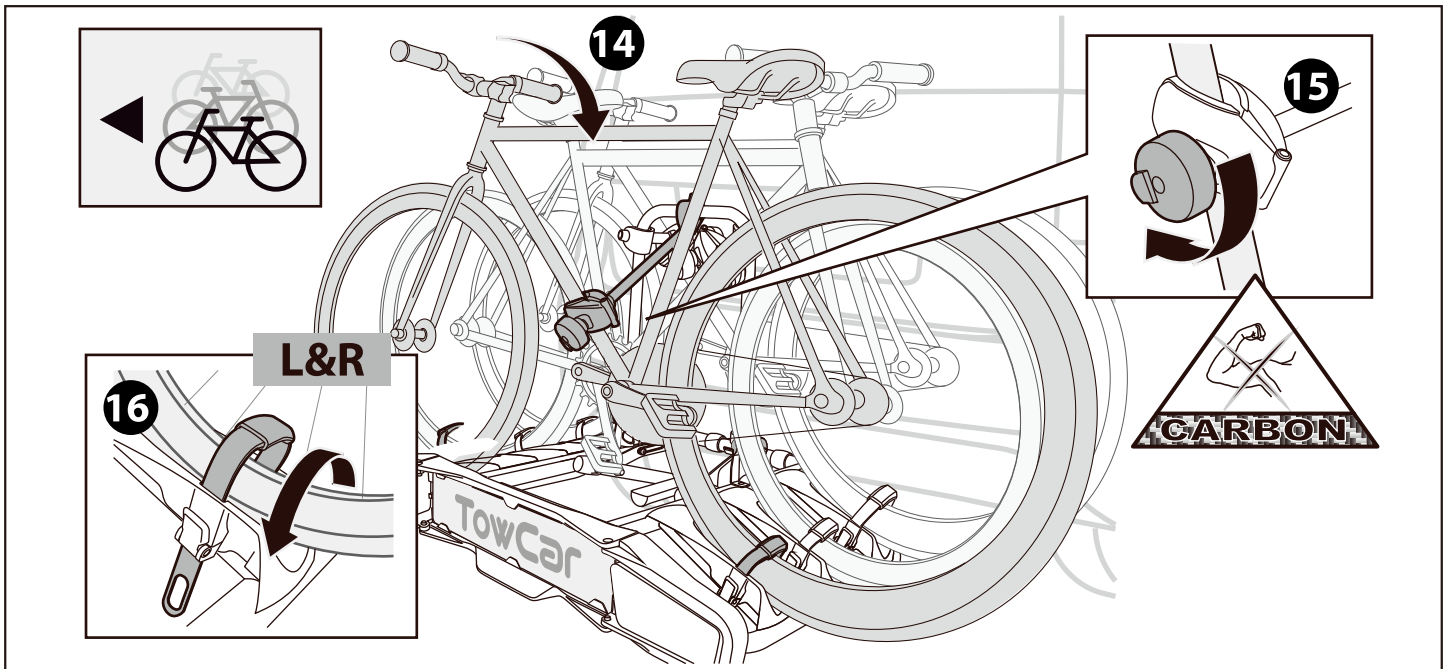
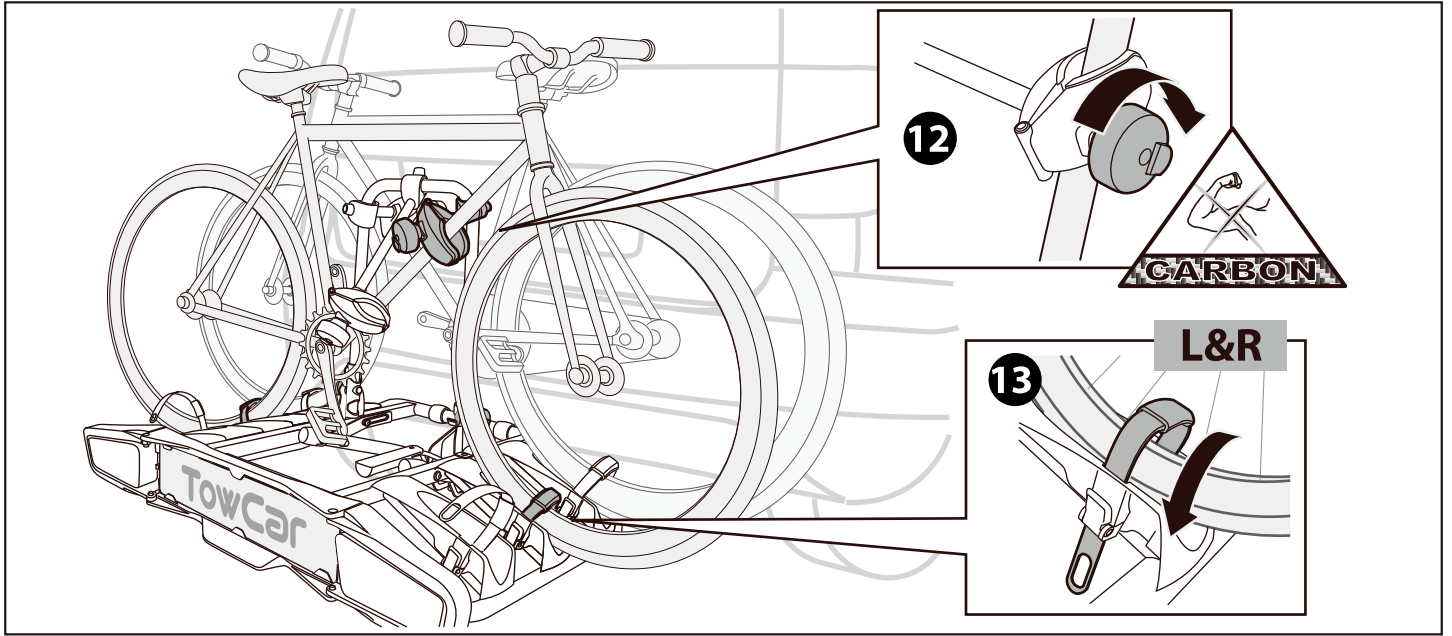
MAX
60kg

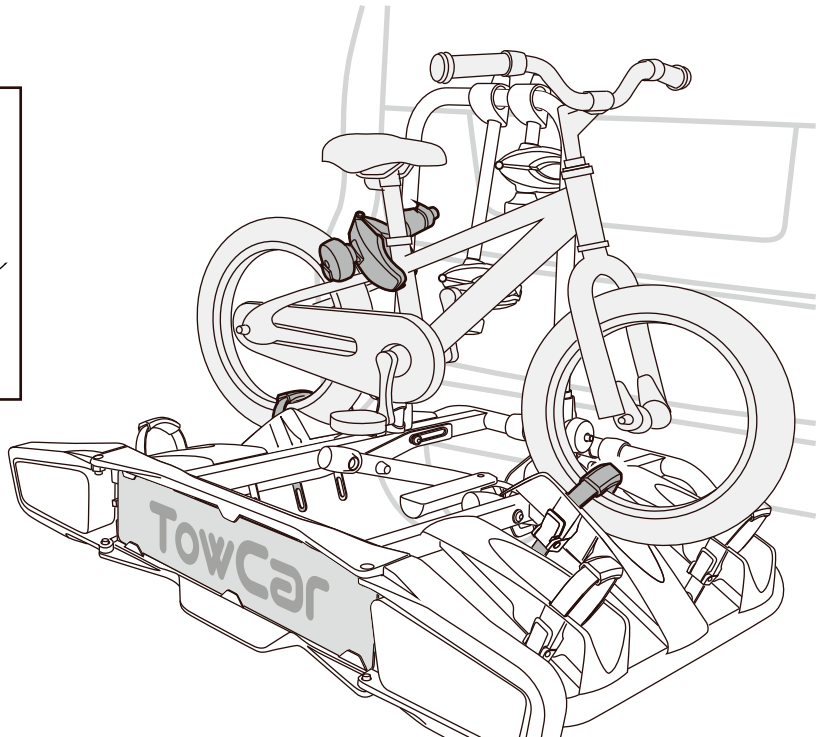
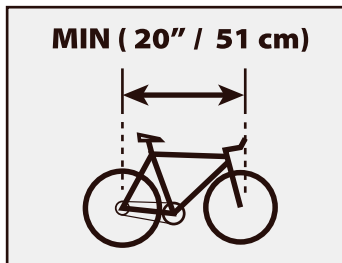
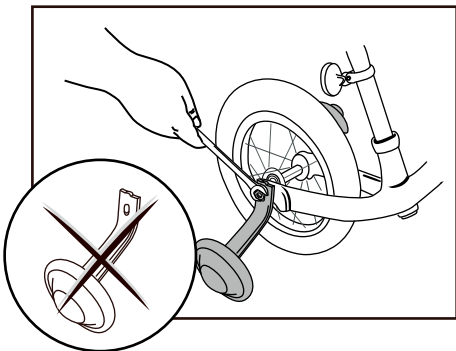
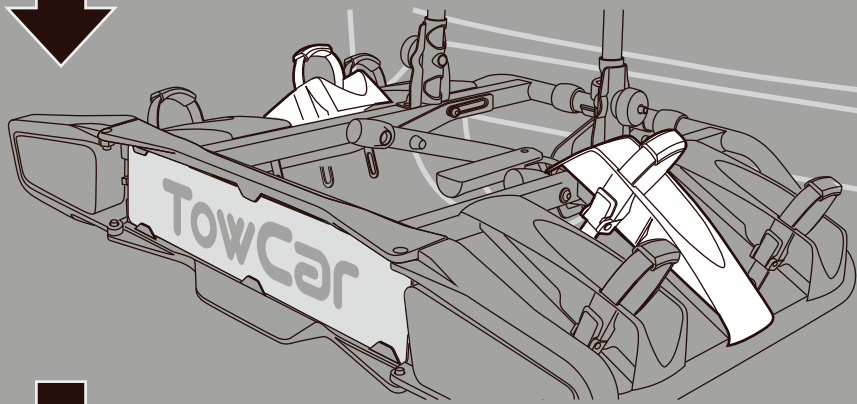
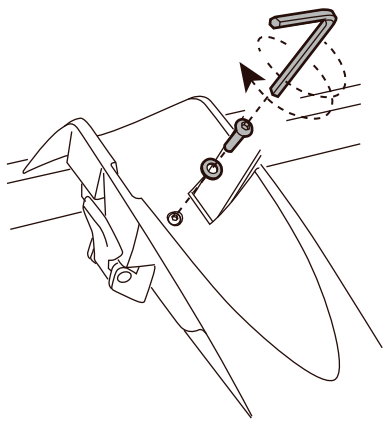
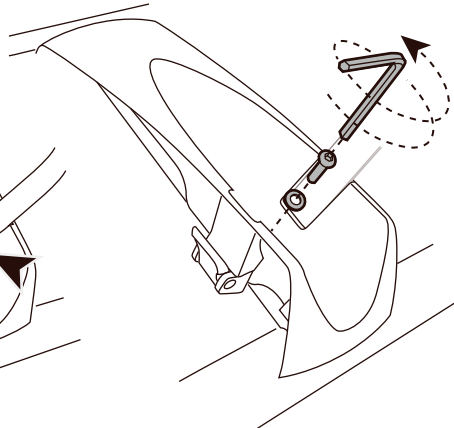
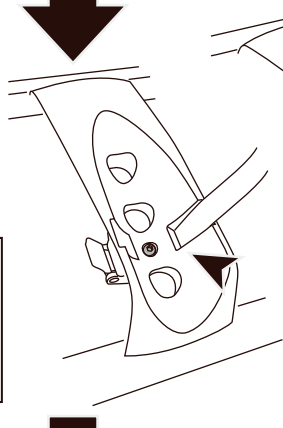
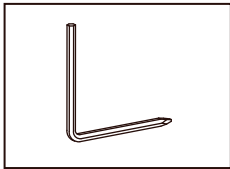
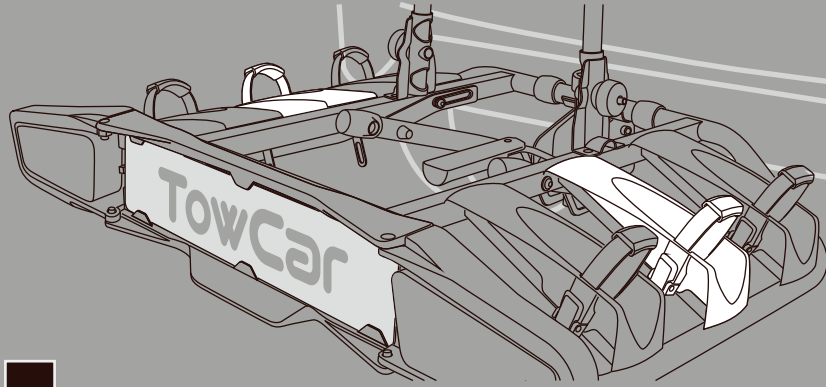
3 x 20 kg = MAX
60 kg

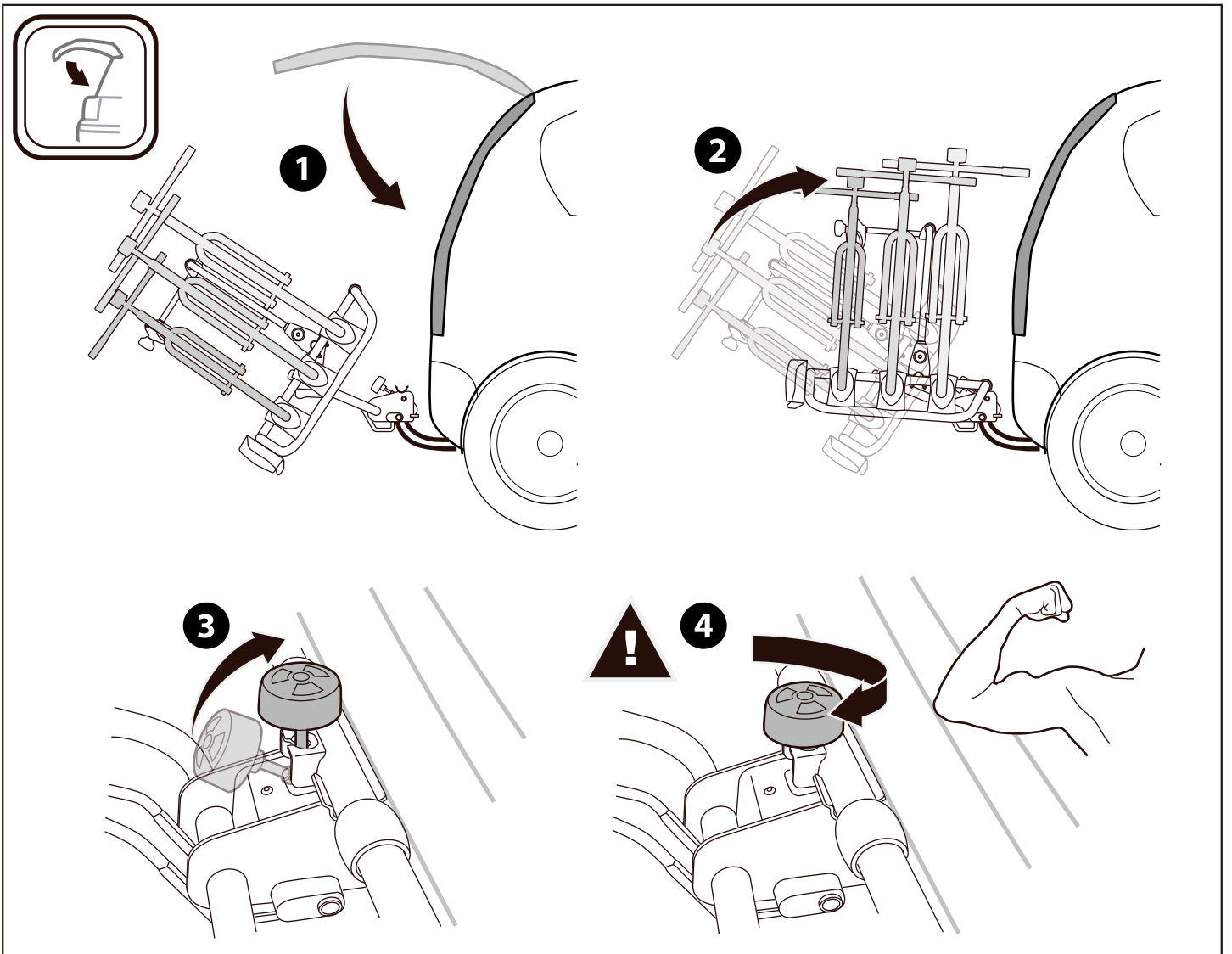
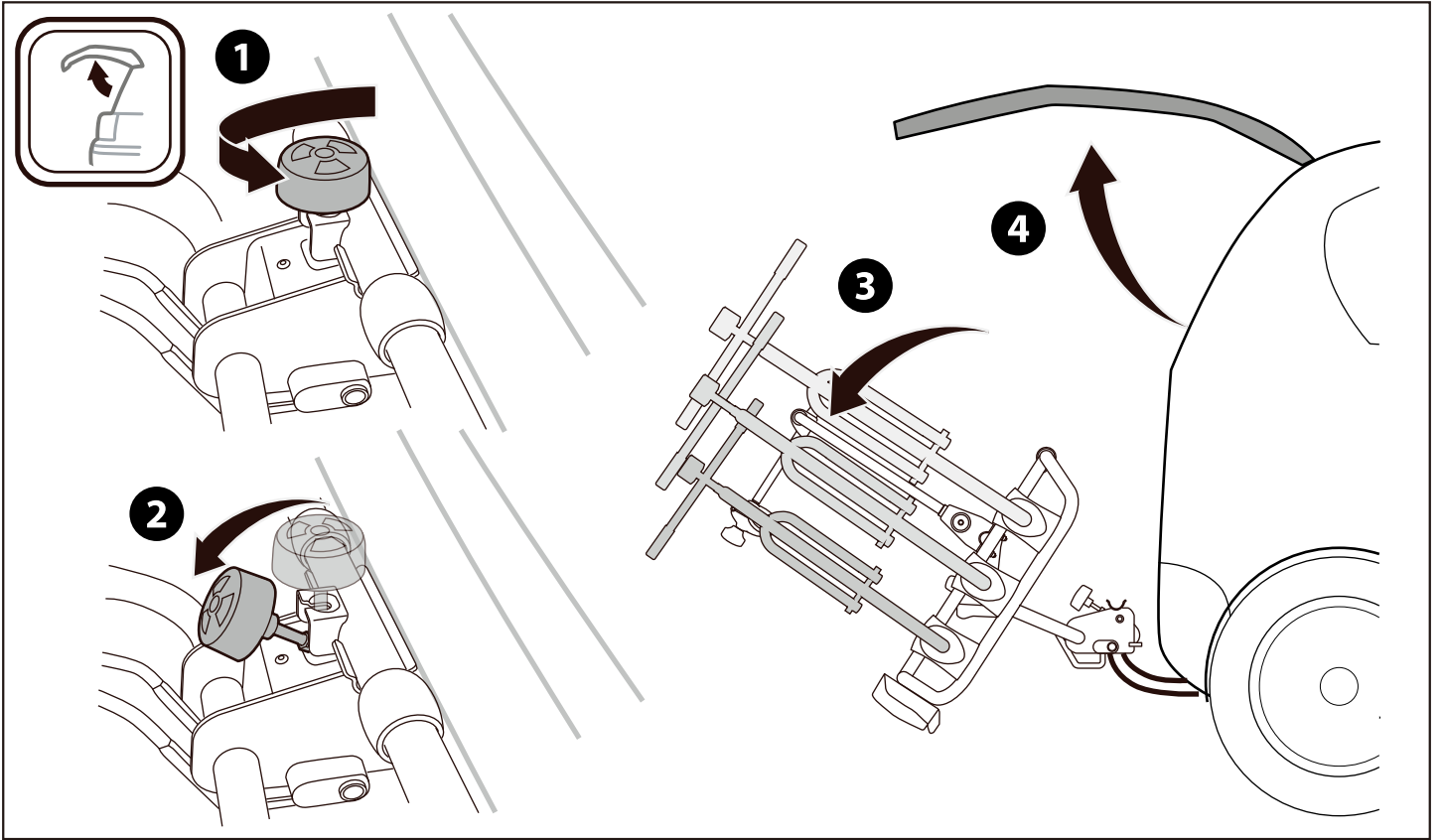


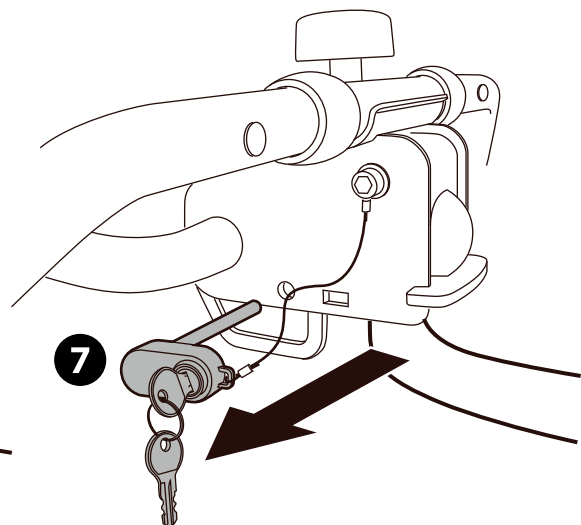
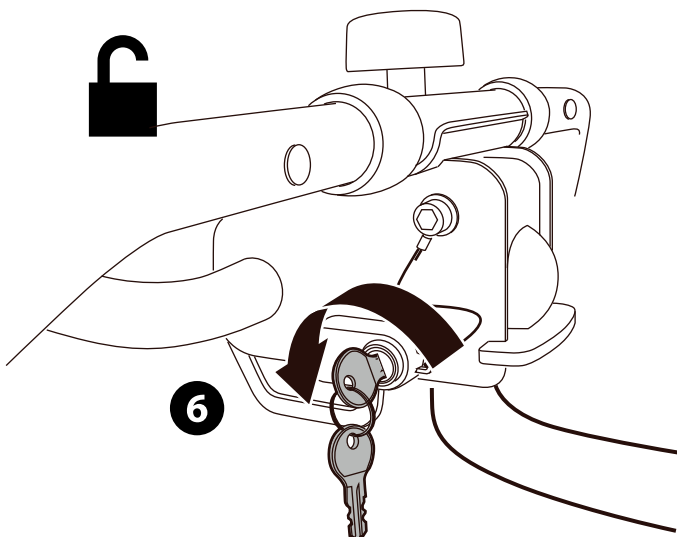
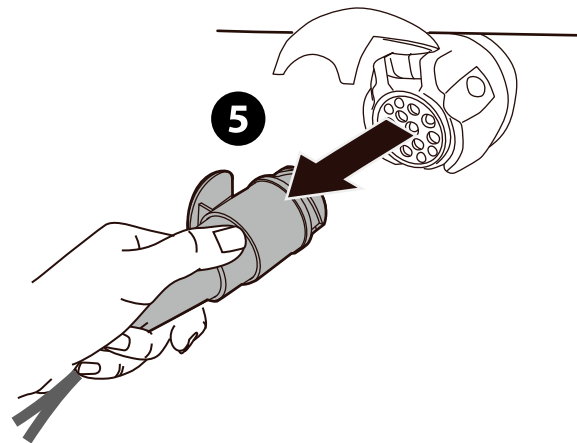
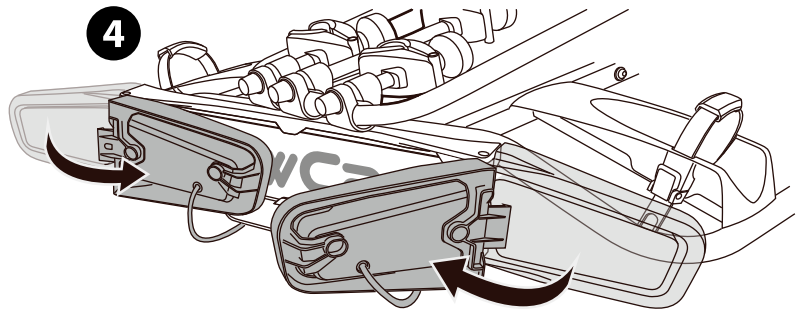
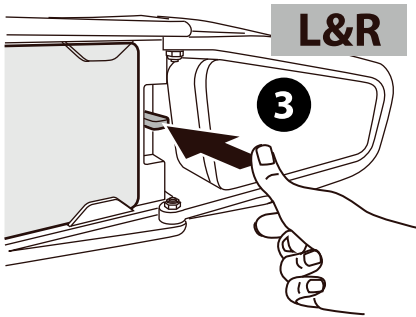
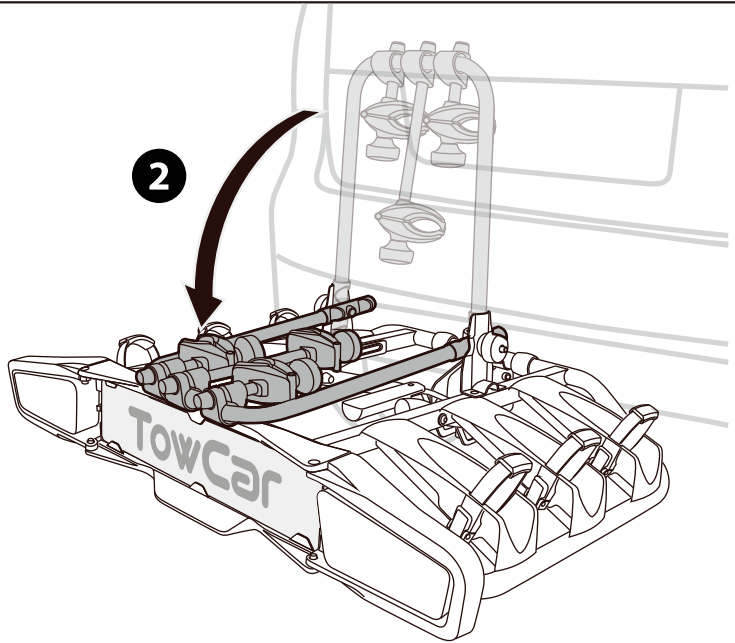
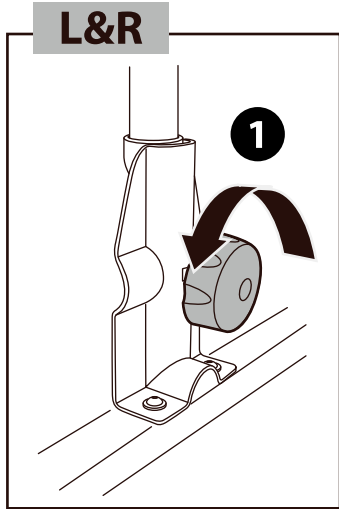


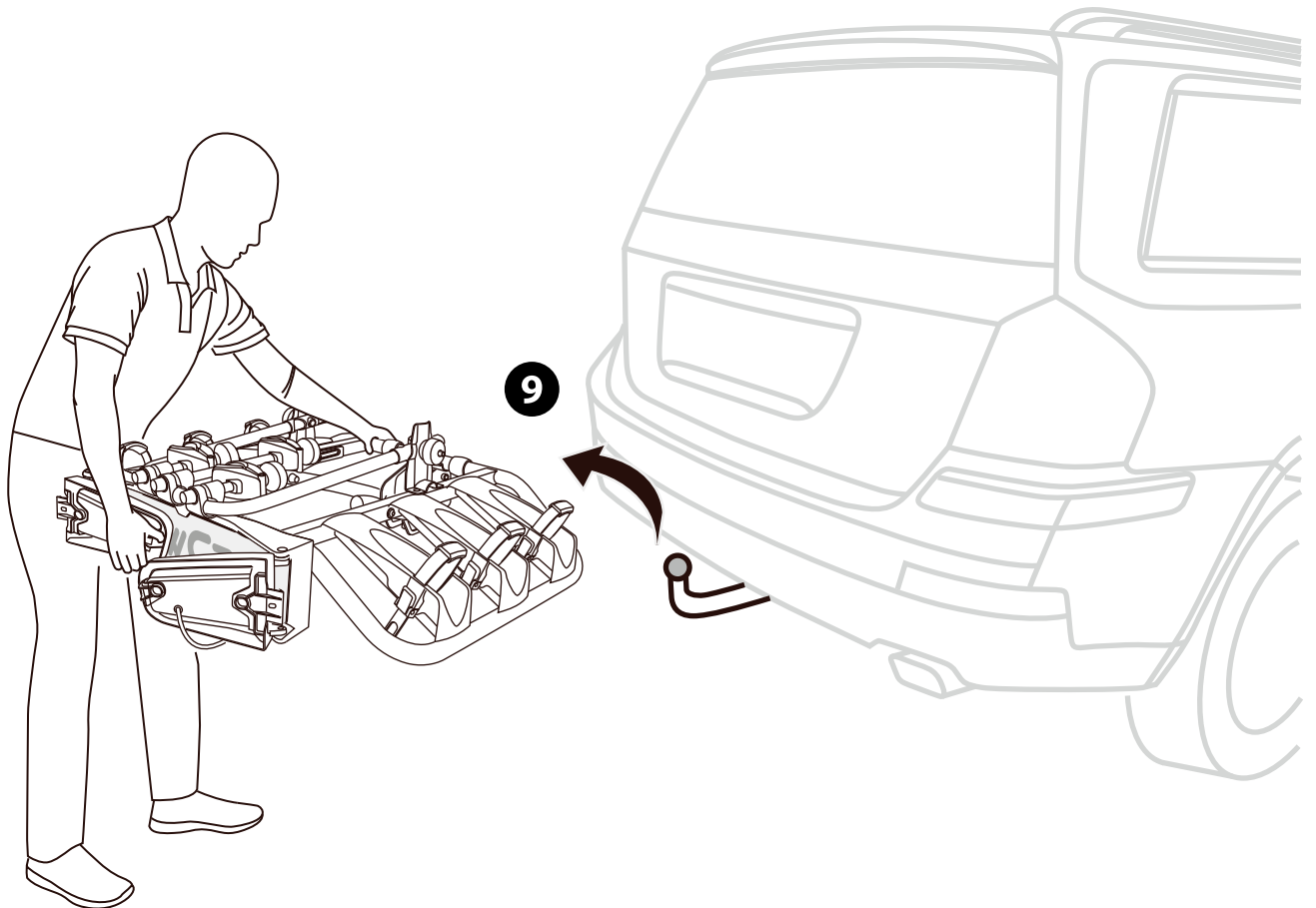
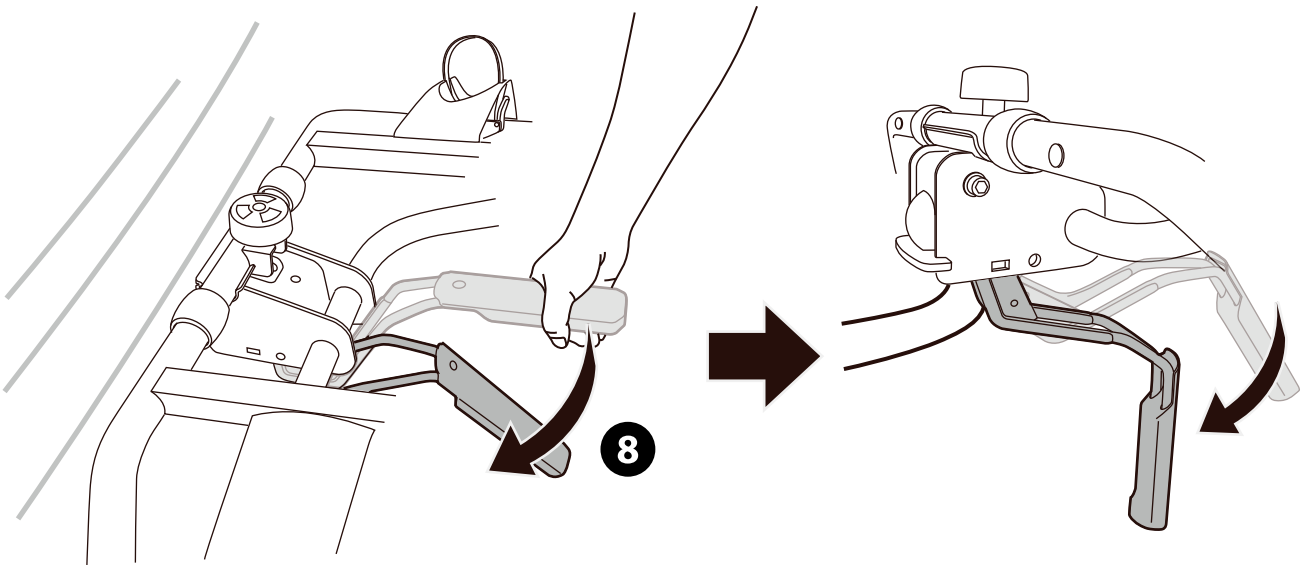












ES

Normativas e indicaciones de seguridad

LEER OBLIGATORIAMENTE ANTES DE USAR

El conductor es el único responsable de la correcta colocación del dispositivo, de que se encuentre en perfecto estado y bien sujeto sobre el enganche. Estas recomendaciones no son limitadas y no le eximen de cumplir las reglas elementales de prudencia y de sentido común. Si constata cualquier anomalía, contacte con su distribuidor antes de cualquier uso.

Antes de montar su portabicicletas TowCar®, lea detenidamente las instrucciones de montaje.

Para un correcto funcionamiento, limpie la bola de enganche con un producto desengrasante.

Antes de iniciar la marcha, verifique el correcto funcionamiento de las luces.

Compruebe la correcta fijación de todos los componentes de las bicicletas transportadas. Es necesario retirar los accesorios y los dispositivos adicionales de la bici para evitar perderlos.

Mantener las correas en buen estado. No utilizarlas para otros usos o con otros sistemas de fijación. No deje las correas sueltas.

Las bicicletas deben ser repartidas de manera compacta en el portabicicletas y lo más cerca posible del coche.

Los neumáticos de las bicicletas deben estar alejados del tubo de escape, ya que los gases calientes pueden dañarlos.

Compruebe que ninguna parte metálica del portabicicletas entre en contacto con la carrocería.

El dispositivo de anclaje debe estar siempre cerrado con llave durante la marcha.

Cuando lleva el portabicicletas TowCar® montado sobre la bola, las condiciones de conducción varían. Las fuerzas de inercia y los centros de gravedad son diferentes por lo que deberá tener precaución y adaptar su forma de conducir a las circunstancias. Debe tener especial cuidado en curvas y en las maniobras de frenado y marcha atrás.

Siempre deberá respetarse la normativa de tráfico y los límites de velocidad. El conductor es el único responsable de adaptar su conducción a un modo seguro, teniendo en cuenta la carga que lleva tras su vehículo. La velocidad máxima no debe exceder los 110 Km/h.

No utilizar el portabicicletas en los caminos no asfaltados porque puede dañar el portabicicletas y su coche.

El portabicicletas TowCar® está homologado para una carga útil máxima. Deberá también consultar cuál es la capacidad de carga vertical máxima que tienen su enganche y su vehículo y no sobrepasar, en ningún caso, el menor de ambos valores.

Según la normativa vigente en España, su portabicicletas no puede sobrepasar la anchura del vehículo, ni más del 15% de la longitud total del mismo. Además, es obligatoria la colocación, en un lugar visible, de una placa de señalización de carga saliente (V20) homologada. Es responsabilidad del usuario cumplir las normas aplicables en cada país de circulación.

Recomendamos retirar el dispositivo después de su uso, con el fin de no sorprender a un peatón o un automovilista distraído.

El portabicicletas TowCar® es un producto diseñado y comercializado por Enganches y Remolques Aragón S.L.

Queda formalmente prohibido cualquier tipo de modificación, transformación o alteración sobre cualquiera de nuestros productos. El incumplimiento de esta premisa daría lugar inmediatamente a la anulación de la homologación y de la garantía del producto.

Enganches y Remolques Aragón, S.L. ofrece una garantía de sus productos por período de dos años a partir de la fecha de entrega quedando limitada al reemplazo de la mercancía defectuosa y en ningún caso se extenderá a daños o perjuicios consecuenciales.

Enganches y Remolques Aragón S.L. no se hace responsable de los daños causados por un uso imprudente, exceso de carga o por averías producidas por agentes externos (golpes, accidentes, etc), por mal uso o incumplimiento de las instrucciones.



Safety warnings

READ CAREFULLY BEFORE USING:

The driver is the only responsible for the correct mounting of the device, it has to be in a perfect status and well fastened on the towball. Those advices aren't limited and they don't exempt you to follow the basic prudence and common sense rules. If you detect any fault in the product, please contact to your distributor before any use.

Carefully read the fitting instructions before mounting the TowCar bike carrier.

For a proper working, apply a polish remover on the towball so that the device will stay properly coupled.

Check the proper working of the rear lights before start driving.

Check the proper tightening of the carried bicycles, it's needed to remove all the accesories and the additional devices of the bicycle to avoid losing them.

Keep the stripes in a proper condition. Do not use them for any other purpose or with any other fixing systems. Don't leave the strips loose.

The bicycles must be uniformly placed on the bike carrier and the closest to the vehicle.

The tyres of the bicycle must stay away from the exhaust of the vehicle so that the hot gases don't damage them.

Check that any metal part of the bicycle does not touch the bodywork of the vehicle.

In order to guarantee the safety, keep the locking system closed while driving.

Please, keep in mind that, the driving conditions change when a bicycle carrier is being placed on the towball. The inertia force and the center of gravity change and for those reasons you must adapt your way of driving to the new circumstances. Special care on curves, braking manouver and driving backwards.

Traffic rules must always be followed and speed limits respected, the driver is the only responsible for adapting the driving to a secure way knowing the extra load carried behind the vehicle. The speed can never exceed the 110 Km/h.

Don't use the bike carrier on unpaved road because the vehicle and bikecarrier itself can ge damaged.

The bike carrier is prepared for a certain net load. You must check the maximum vertical load of your towbar and never exceed it. According to the spanish normative in force, your bicycle carrier can't exceed the width of the vehicle and also not exceed the lenght of the vehicle more than the 15% of the vehicle itself.

In Spain, is also obligatory to put an homologated V20 plate on a visible place. To follow the rules of each contry is a duty of the driver.

We suggest to remove the bicyclecarrier after using, so that you can't catch by surprise any distracted pedestrian or driver.

The TowCar bicycle carrier is a product designed and commercialiced by Enganches y Remolques Aragón S.L.

Any kind of change, transformation or alteration on any of our products It's strictly forbidden and its breach would suppose the annulment of the approval and the guarantee of the products.

Enganches y Remolques Aragón S.L. offers a two years guarantee on its products from the date of delivery and it's limited to a product replacemet and won't never cover any consequential damages.

Enganches y Remolques Aragón S.L. is not responsible for any damage caused by any reckless use, overloading or breakdown caused by external agent (blow, accident...), and breach of conditions of use.



Règles et consignes de sécurité A LIRE OBLIGATOIREMENT AVANT UTILISATION

Le conducteur est seul responsable de la mise en place correcte du dispositif qui doit être en parfait état et fermement fixé à l'attelage. Ces consignes ne sont pas limitées et ne l'exonèrent pas du respect des règles élémentaires de prudence et de bons sens. Au constat de toute anomalie, vous êtes prié de contacter votre distributeur avant toute utilisation.

Avant de monter votre porte-vélo TowCar®, prière de lire attentivement les instructions de montage.

Pour le fonctionnement correct, nettoyez la rotule de l'attelage avec un produit dégraissant. Avant tout départ, vérifiez le fonctionnement correct des feux.

Vérifiez la fixation correcte de l'ensemble des composants des vélos transportés. Il faut retirer tous les accessoires et les dispositifs supplémentaires des vélos afin de ne pas les perdre.

Maintenez les courroies en bon état. Ne les utilisez pas à d'autres fins ou avec d'autres systèmes de fixation. Ne laissez pas les courroies détachées.

Les vélos seront distribués d'une façon compacte sur le porte-vélo et le plus près possible de la voiture.

Les pneus des vélos seront placés aussi loin que possible du pot d'échappement car les gaz chauds peuvent les endommager.

Vérifiez qu'aucune partie métallique du porte-vélo n'entre en contact avec la carrosserie.

Le dispositif d'ancrage doit toujours être fermé à clé durant la marche.

Lorsque le porte-vélos TowCar® est monté sur la rotule, les conditions de conduite varient. Les forces d'inertie et les centres de gravité sont différents, par conséquent, vous devrez être prudent et adapter votre mode de conduite aux circonstances, notamment dans les virages, les manœuvres de freinage et de marche arrière.

Il faudra toujours respecter le code de la circulation et les limitations de vitesse. Le conducteur est seul responsable d'adapter sa conduite à un mode sûr, compte tenu de la charge qu'il porte derrière son véhicule. La vitesse maximum ne doit pas dépasser 110 Km/h.

N'utilisez jamais le porte-vélo sur des chemins qui ne sont pas goudronnés, ce qui pourrait endommager le porte-vélo et votre voiture.

Le porte-vélo TowCar® est homologué pour une charge utile maximum. Vous devrez également consulter la capacité de charge verticale maximum de votre attelage et du véhicule et ne dépasser en aucun cas, la valeur la plus basse.

Conformément à la réglementation en vigueur en Espagne, votre porte-vélo ne peut pas dépasser la largeur du véhicule, ni plus de 15% de la longueur totale. Par ailleurs, il est obligatoire de placer, à un endroit visible, une plaque de signalisation homologuée (V20) de charge saillante. Il appartient à l'utilisateur de respecter les normes applicables dans chaque pays de circulation.

Nous recommandons de retirer le dispositif après usage afin de ne pas surprendre un piéton ou un automobiliste distrait.

Le porte-vélo TowCar® est un produit conçu et commercialisé par Enganches y Remolques Aragón S.L.

Toute modification, transformation ou altération de l'un de nos produits quel qu'il soit est formellement interdite. Le manquement à cette condition donnera immédiatement lieu à l'annulation de l'homologation et de la garantie du produit.

Enganches y Remolques Aragón, S.L. offre une garantie de ses produits de deux ans à compter de la date de livraison, qui se limite au remplacement de la marchandise défectueuse et ne s'étendra, en aucun cas, aux dommages et intérêts consécutifs.

Enganches y Remolques Aragón S.L. décline toute responsabilité des dommages causés par un usage imprudent, un excès de charge ou des pannes provoquées par des agents externes (coups, accidents, etc.), le mauvais usage ou le non respect des instructions.



Vorschriften und Sicherheitsanweisungen VOR DER VERWENDUNG OBLIGATORISCH LESEN

Der Fahrer ist allein verantwortlich für die korrekte Platzierung des Geräts, das in einwandfreiem Zustand und gut auf der Anhängervorrichtung befestigt ist. Diese Empfehlungen sind nicht begrenzt und befreien Sie nicht von der Einhaltung der elementaren Regeln von Vorsicht und gesunder Menschenverstand. Wenn Sie eine Anomalie bemerken, wenden Sie sich vor der Verwendung an Ihren Händler.

Bevor Sie Ihres TowCar® Fahrradträgers installieren, lesen Sie die Montageanleitung sorgfältig durch.

Für einen ordnungsgemässen Betrieb, reinigen Sie die Kupplungskugel mit einem entfettenden Produkt.

Bevor Sie mit dem Fahrt beginnen, überprüfen Sie die korrekte Funktionsweise der Lichter.

Überprüfen Sie die korrekte Befestigung aller Komponenten der transportierten Fahrräder. Es ist nötig das Zubehör zu entfernen, um sie nicht zu verlieren.

Halte die Gurte in gutem Zustand. Verwenden Sie sie nicht für andere Anwendungen oder mit anderen Befestigungssystemen. Lassen Sie die Gurte nicht locker.

Die Fahrräder müssen kompakt im Fahrradträger und so nah wie möglich am Auto verteilt sein.

Fahrradreifen sollten von der Auspuffrohr gehalten werden, da heiße Gase diese beschädigen können.

Kein Metallteil des Fahrradträgers darf Kontakt mit dem Fahrzeug haben.

Die Verankerungsvorrichtung muss während der Fahrt immer geschlossen sein.

Wenn der TowCar®-Fahrradträger auf dem Ball montiert ist, variieren die Fahrbedingungen. Die Massenkräfte und die Schwerpunkte unterschiedlich sind, daher sollten Sie vorsichtig sein und Ihr Fahren den Umständen anpassen. Besondere Vorsicht ist bei Kurven und bei Brems- und Rückwärtsmanövern.

Beachten Sie immer die Verkehrsregeln und Geschwindigkeitsbegrenzungen. Der Fahrer ist allein verantwortlich für die Anpassung seiner Fahren Sie in einen sicheren Modus, unter Berücksichtigung der Last, die Sie hinter Ihrem Fahrzeug tragen. Die maximale Geschwindigkeit darf nicht überschreiten 110 km / h.

Verwenden Sie den Fahrradträger nicht auf Straßen die nicht asphaltiert sind, da dies den Fahrradträger und Ihr Auto beschädigen kann.

Der TowCar® Fahrradträger ist für maximale Nutzlast zugelassen. Sie sollten auch konsultieren, welche maximale vertikale Last Kapazität ihren Anhängerkupplung und ihr Fahrzeug hat. Auf keinem Fall darf man den niedrigeren der beiden Werte überschreitet.

Es liegt in der Verantwortung des Benutzers, die geltenden Vorschriften in den einzelnen Ländern einzuhalten.

Wir empfehlen, das Gerät nach dem Gebrauch zu entfernen, um einen Fußgänger oder einen abgelenkten Autofahrer nicht zu überraschen.

Der TowCar® Fahrradträger ist ein Produkt, das von Enganches y Remolques Aragón S.L. entworfen und vermarktet wird.

Jegliche Art von Änderung, Umwandlung oder Veränderung an einem unserer Produkte ist ausdrücklich verboten.

Die Nichtbeachtung dieser Prämisse würde unmittelbar zur Aufhebung der Homologation und der Garantie des Produktes.

Enganches y Remolques Aragón, S.L. bietet eine 2 Jahre Garantie ab der Lieferung. Die Garantie beschränkt sich auf den Austausch von defekten Waren.

Enganches y Remolques Aragón S.L. ist nicht verantwortlich für Schäden wegen: rückrichtlose Nutzung, Überlastung, missbrauch oder Verletzung der Anweisungen.



Avvertenze di sicurezza

LEGGERE ATTENTAMENTE PRIMA DELL'USO

Il conducente è l'unico responsabile del corretto posizionamento del dispositivo che deve sempre essere in perfette condizioni e ben fissato sul gancio di traino. Queste raccomandazioni non sono limitative e non esentano il conducente dal rispetto delle più generali regole di prudenza e buon senso. In caso di anomalia contattare il rivenditore prima di qualsiasi utilizzo.

Prima di montare il portabici Towcar leggere attentamente le istruzioni.

Per un corretto funzionamento, applicare sulla sfera del gancio di traino uno sgrassatore in modo da agganciare saldamente e correttamente il dispositivo.

Prima di ogni utilizzo verificare il corretto funzionamento delle luci.

Verificare il corretto aggancio delle biciclette trasportate. È necessario rimuovere gli accessori e i dispositivi aggiuntivi della bicicletta per evitare di perderli.

Tenere le cinghie di fissaggio in perfetto stato. Non utilizzarle per altri usi o altri sistemi di fissaggio. Non lasciare le cinghie sciolte soprattutto durante il movimento del veicolo.

Le biciclette devono essere collocate in modo compatto sul portabiciclette e sempre nelle posizioni più vicine alla vettura.

I pneumatici delle biciclette non devono coprire il tubo di scarico in quanto il gas di scarico potrebbe danneggiarli.

Verificare che nessuna parte metallica del portabiciclette venga a contatto con la carrozzeria.

Il dispositivo di ancoraggio deve essere sempre bloccato durante la guida.

Con l'uso del portabici Towcar sulla sfera del gancio, le condizioni di guida cambiano. Le forze d'inerzia cambiano e i pesi sono diversi. È quindi necessario fare attenzione ed adattare la vostra guida alle circostanze. Prestare particolare attenzione nelle curve ed alle manovre di frenata e retromarcia.

Attenersi sempre alle norme di circolazione e ai limiti di velocità. La velocità massima non deve superare i 110 km/h.

Non utilizzare il portabici su strade non asfaltate perché può causare danni allo stesso portabici e alla vostra auto.

Il portabici TowCar è pronto per essere utilizzato. Controllare la carica massima verticale prevista sul gancio e non superare la stessa in nessun caso.

È obbligatorio il collocamento visibile della piastra di segnalazione di carico sporgente omologato (V20). È vostra responsabilità rispettare le norme di circolazione applicate in ogni singolo paese. Si consiglia di rimuovere il portabici TowCar dopo l'uso.

Portabici TowCar è un prodotto disegnato e commercializzato da Enganches y Remolques Aragon S.L.

È severamente vietato qualsiasi tipo di modifica, variazione o alterazione di qualsiasi nostro prodotto. In caso contrario, si incorre nell'annullamento immediato dell'omologazione e della garanzia del prodotto.

Enganches y Remolques Aragon S.L. fornisce una garanzia dei propri prodotti per un periodo di due anni dalla data di consegna. È limitata alla sostituzione di merce difettosa e in nessun caso si estende a danni conseguenti.

Enganches y Remolques Aragon S.L. non è responsabile per danni causati da un uso sconsiderato, da un sovraccarico, per i danni causati da agenti esterni (incidenti, colpi, ecc), da un uso improprio o dal mancato rispetto delle istruzioni.



Normativas e indicações de segurança LER OBRIGATORIAMENTE ANTES DE USAR

O condutor é o único responsável pela correta colocação do dispositivo, de que este se encontre em perfeito estado e bem seguro sobre o engate. Estas recomendações não são limitadas e não o eximem de cumprir as regras elementares de prudência e de senso comum. Se constatar qualquer anomalia, contate o seu distribuidor antes de proceder a qualquer utilização.

Antes de instalar o seu suporte para bicicletas TowCar®, leia detalhadamente as instruções de montagem.

Para um correto funcionamento, limpe a bola de engate com um produto desengordurante.

Antes de iniciar o andamento, verifique o correto funcionamento da iluminação.

Verifique a correta fixação de todos os componentes das bicicletas transportadas. É necessário retirar os acessórios e os dispositivos adicionais da bicicleta para evitar perdê-los.

Manter as correntes embastadas. Não utilizá-las para outros fins ou com outros sistemas de fixação. Não deixe as correntes soltas.

As bicicletas devem ser distribuídas de forma compacta no suporte para bicicletas e o mais perto possível do automóvel.

Os pneus das bicicletas devem estar afastados do tubo de escape, uma vez que os gases quentes podem danificá-los.

Verifique se nenhuma parte metálica do suporte para bicicletas está em contato com a carroçaria.

O dispositivo de fixação deve estar sempre fechado com chave durante o andamento.

Quando o suporte para bicicletas TowCar® está instalado sobre a bola, as condições de condução variam. As forças de inércia e os centros de gravidade são diferentes pelo que deverá ter precaução e adaptar a sua forma de conduzir às circunstâncias. Deve ter especial cuidado nas curvas e nas manobras de travagem de marcha atrás.

Deverá sempre respeitar as regras de trânsito e os limites de velocidade. O condutor é o único responsável por adaptar a sua condução para uma forma segura, tendo em conta a carga que tem atrás do seu veículo. A velocidade máxima não deve exceder os 110 Km/h.

Não utilizar o suporte para bicicletas em caminhos não asfaltados porque pode danificar o suporte para bicicletas e o seu carro.

O suporte para bicicletas TowCar® está homologado para uma carga útil máxima. Deverá também consultar qual é a capacidade de carga vertical máxima que tem o seu engate e o seu veículo e não ultrapassar, em caso algum, o menor de ambos os valores.

Segundo a normativa vigente em Espanha, o seu suporte para bicicletas não pode ultrapassar a largura do veículo, nem mais de 15% do comprimento total do mesmo. Além disso, é obrigatória a colocação, num lugar visível, de uma placa de sinalização de carga saliente (V20) homologada. É responsabilidade do utilizador cumprir as regras de trânsito aplicáveis em cada país.

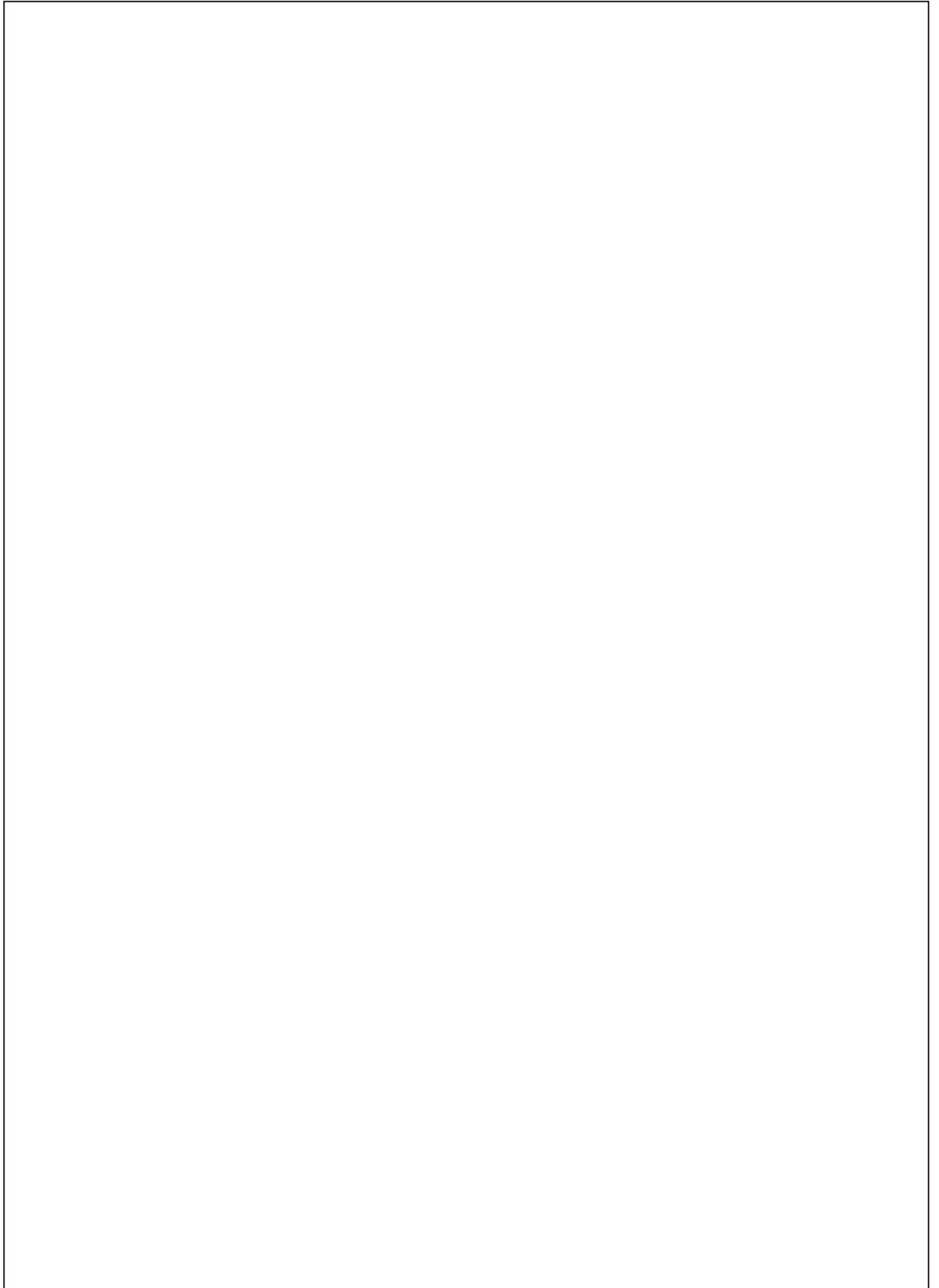
Recomendamos retirar o dispositivo depois da sua utilização, com a finalidade de não surpreender um peão ou um automobilista distraído.

O suporte para bicicletas TowCar® é um produto projetado e comercializado por Enganches y Remolques Aragón S.L.

É formalmente proibido qualquer tipo de modificação, transformação ou alteração sobre qualquer um dos nossos produtos. O incumprimento desta premissa daria imediatamente origem à anulação da homologação e da garantia do produto.

Enganches y Remolques Aragón, S.L. oferece uma garantia para os seus produtos por um período de dois anos a partir da data de entrega, estando limitada à substituição da mercadoria defeituosa e em caso algum será alargada para danos ou prejuízos consequenciais.

Enganches y Remolques Aragón S.L. não se responsabiliza pelos danos causados por uma utilização imprudente, excesso de carga ou por avarias provocadas por agentes externos (golpes, acidentes, etc), por má utilização ou incumprimento das instruções.



TowCar



Enganches y Remolques Aragón S.L.
Pol. Ind. Malpica
Calle B, Nº 77
50016 - Zaragoza - España

Tel. (+34) 976 457 130
info@towcar.es

www.towcar.es